

事務連絡
令和2年1月6日

各介護サービス事業所管理者 様

揖斐広域連合介護保険課長

「循環式浴槽におけるレジオネラ症防止対策マニュアル」の改正について

平素は、介護サービス事業の適正な運営に御尽力を賜り厚くお礼申し上げます。

社会福祉施設等におけるレジオネラ症の防止について、「循環式浴槽におけるレジオネラ症防止対策マニュアル」（平成13年9月11日付社援基第33号）に基づき適切な管理をいただいているところ、このたび「循環式浴槽におけるレジオネラ症防止対策マニュアル」の改正について」（令和元年12月17日付薬生衛発1217第1号）が発出された旨、厚生労働省から情報提供がありました。

別添の事務連絡及び通知をご確認いただきまして、本マニュアルに基づく適切な管理とレジオネラ症の発生の防止に万全を期していただきますよう、よろしく願いいたします。

事務連絡
令和元年12月18日

各

都道府県
指定都市
中核市

 民生主管部（局）御中

厚生労働省子ども家庭局総務課
社会・援護局福祉基盤課
社会・援護局障害保健福祉部企画課
老健局総務課

「循環式浴槽におけるレジオネラ症防止マニュアル」の改正に伴う
社会福祉施設等への周知について（情報提供）

社会福祉施設等におけるレジオネラ症の防止については、「社会福祉施設等におけるレジオネラ症防止対策について」（社援施第47号平成11年11月26日）及び「社会福祉施設等におけるレジオネラ症防止マニュアルについて」（社援基第33号平成13年9月11日）によりお示しした「循環式浴槽におけるレジオネラ症防止マニュアル」（以下「マニュアル」という。）に基づき適切な管理を行うよう注意喚起しているところですが、今般、厚生労働省医薬・生活衛生局生活衛生より別紙のとおり「循環式浴槽におけるレジオネラ症防止マニュアル」の改正について」（薬生衛発1217第1号令和元年12月17日）が発出されたところです。

つきましては、所管の社会福祉施設等に対し本マニュアルに基づき、引き続き循環式浴槽の適切な管理とレジオネラ症の発生の防止に万全を期すよう周知方お願いいたします。

なお、各都道府県におかれましては、管内市区町村にも本事務連絡の内容について周知されますようお願いいたします。

薬生衛発 1217 第 1 号
令和元年 12 月 17 日

各 (都 道 府 県)
(保 健 所 設 置 市)
(特 別 区) 衛生主管部 (局) 長 殿

厚生労働省医薬・生活衛生局生活衛生課長
(公 印 省 略)

「循環式浴槽におけるレジオネラ症防止対策マニュアル」の改正について

公衆浴場及び旅館業における衛生管理等については、先般、「公衆浴場における衛生等管理要領等の改正について」(令和元年 9 月 19 日付け生食発 0919 第 8 号厚生労働省大臣官房生活衛生・食品安全審議官通知)により、公衆浴場における衛生等管理要領等を改正し、また、「公衆浴場における浴槽水等のレジオネラ属菌検査方法について」(令和元年 9 月 19 日付け薬生衛発 0919 第 1 号厚生労働省医薬・生活衛生局生活衛生課長通知)により、公衆浴場における浴槽水等のレジオネラ属菌検査方法を策定したところです。

これらの改正等を踏まえ、今般、「循環式浴槽におけるレジオネラ症防止対策マニュアルについて」(平成 13 年 9 月 11 日付け健衛発第 95 号厚生労働省健康局生活衛生課長通知)を別添のとおり改正するので、貴管下の関係者へ周知方お願いいたします。

なお、平成 27 年 3 月 31 日の改正通知でお示ししておりますとおり、引き続き、「遊泳用プールの衛生基準について」(平成 19 年 5 月 28 日付け健発第 0528003 号厚生労働省健康局長通知)に基づく遊泳用プールについて、気泡浴槽、採暖槽等の設備その他のエアロゾルを発生させやすい設備又は水温が比較的高めの設備等の循環式浴槽と同様の設備が設けられている場合にも、当該設備の管理が上記マニュアルに準じて行われるよう、関係者への周知方併せてお願いいたします。

なお、本通知は、地方自治法(昭和 22 年法律第 67 号)第 245 条の 4 第 1 項の規定に基づく技術的助言である旨申し添えます。

改正後	改正前
<p>循環式浴槽におけるレジオネラ症防止対策マニュアル</p> <p>平成 13 年 9 月 11 日 健衛発第 95 号 各都道府県・各特別区衛生主管部 (局) 長宛 厚生労働省健康局生活衛生課長通知 平成 27 年 3 月 31 日 健衛発 0331 第 7 号 一部改正 令和元年 12 月 17 日 薬生衛発 1217 第 1 号 一部改正</p> <p>はじめに (略)</p> <p>I. レジオネラ症とは</p> <p>レジオネラ症が独立疾患として最初に認識されたのは、1976 年夏のことでした。米国フィラデルフィアのベルビュー・ホテルで、在郷軍人会ペンシルバニア州支部総会が開催された時、同州各地から参加した会員の 221 名が、帰郷後に原因不明の重症肺炎を発病し、そのうち 84 名が死亡しました。この重症肺炎は、米国疾病予防センター (CDC) の精力的な調査により独立疾患と認められ、在郷軍人会 (The Legion) にちなんで、在郷軍人病 (Legionnaires' disease) と呼ばれました。半年に及ぶ研究の結果、新しい病原菌が発見され、Legionella pneumophila と命名されました。その後、レジオネラ症には、肺炎型だけでなくインフルエンザのような急性疾患型があることが、1965 年のミシガン州ポンテアック衛生局庁舎内の集団発生にまでさかのぼって判明し、この病型をポンテアック熱と呼ぶようになりました。レジオネラ肺炎に罹ると、悪寒、高熱、全身倦怠感、頭痛、筋肉痛などが起こり、呼吸器症状として咳の少ない咳、少量の粘性痰、胸痛・呼吸困難などが現れ、症状は日を追って重くなっていきます。腹痛、水溶性下痢、意識障害、歩行障害を伴う場合もあります。潜伏期間は、2～10 日です。</p> <p>1999 年 4 月に施行された、感染症の予防及び感染症の患者に対する医療に関する法律 (いわゆる感染症法) においては、レジオネラ症は全数把握の 4 類感染症に分類され、診断した医師は直ちにその情報を最寄りの保健所に届けることが義務づけられました。</p> <p>現在欧米では、レジオネラ肺炎は市中肺炎の 2～8% を占め、レジオネラ属菌は、肺炎球菌に次いで重要な肺炎の原因菌にあげられています。感染症法の施行後、報告された患者数は 13,615 例 (1999 年～2017 年)、届出時点の死亡は 1.9% (2007 年～2016 年) となっています。屋中抗原検査の普及などで、年々届出数が増加し、2017 年は 1,733 例となっています。</p>	<p>循環式浴槽におけるレジオネラ症防止対策マニュアル</p> <p>平成 13 年 9 月 11 日 健衛発第 95 号 各都道府県・各特別区衛生主管部 (局) 長宛 厚生労働省健康局生活衛生課長通知 平成 27 年 3 月 31 日 健衛発 0331 第 7 号 一部改正 平成 27 年 3 月 31 日 健衛発 0331 第 7 号 一部改正</p> <p>はじめに (略)</p> <p>I. レジオネラ症とは</p> <p>レジオネラ症が独立疾患として最初に認識されたのは、1976 年夏のことでした。米国フィラデルフィアのベルビュー・ホテルで、在郷軍人会ペンシルバニア州支部総会が開催された時、同州各地から参加した会員の 221 名が、帰郷後に原因不明の重症肺炎を発病し、そのうち 84 名が死亡しました。この重症肺炎は、米国疾病予防センター (CDC) の精力的な調査により独立疾患と認められ、在郷軍人会 (The Legion) にちなんで、在郷軍人病 (Legionnaires' disease) と呼ばれました。半年に及ぶ研究の結果、新しい病原菌が発見され、Legionella pneumophila と命名されました。その後、レジオネラ症には、肺炎型だけでなくインフルエンザのような急性疾患型があることが、1965 年のミシガン州ポンテアック衛生局庁舎内の集団発生にまでさかのぼって判明し、この病型をポンテアック熱と呼ぶようになりました。レジオネラ肺炎に罹ると、悪寒、高熱、全身倦怠感、頭痛、筋肉痛などが起こり、呼吸器症状として咳の少ない咳、少量の粘性痰、胸痛・呼吸困難などが現れ、症状は日を追って重くなっていきます。腹痛、水溶性下痢、意識障害、歩行障害を伴う場合もあります。潜伏期間は、2～10 日です。</p> <p>1999 年 4 月に施行された、感染症の予防及び感染症の患者に対する医療に関する法律 (いわゆる感染症法) においては、レジオネラ症は全数把握の 4 類感染症に分類され、診断した医師は直ちにその情報を最寄りの保健所に届けることが義務づけられました。</p> <p>現在欧米では、レジオネラ肺炎は市中肺炎の 2～8% を占め、レジオネラ属菌は、肺炎球菌に次いで重要な肺炎の原因菌にあげられています。感染症法の施行後、報告された患者数は 13,615 例 (1999 年～2017 年)、届出時点の死亡は 1.9% (2007 年～2016 年) となっています。屋中抗原検査の普及などで、年々届出数が増加し、2017 年は 1,733 例となっています。</p>
<p>循環式浴槽におけるレジオネラ症防止対策マニュアル</p> <p>平成 13 年 9 月 11 日 健衛発第 95 号 各都道府県・各特別区衛生主管部 (局) 長宛 厚生労働省健康局生活衛生課長通知 平成 27 年 3 月 31 日 健衛発 0331 第 7 号 一部改正</p> <p>はじめに (略)</p> <p>I. レジオネラ症とは</p> <p>レジオネラ症が独立疾患として最初に認識されたのは、1976 年夏のことでした。米国フィラデルフィアのベルビュー・ホテルで、在郷軍人会ペンシルバニア州支部総会が開催された時、同州各地から参加した会員の 221 名が、帰郷後に原因不明の重症肺炎を発病し、そのうち 84 名が死亡しました。この重症肺炎は、米国疾病予防センター (CDC) の精力的な調査により独立疾患と認められ、在郷軍人会 (The Legion) にちなんで、在郷軍人病 (Legionnaires' disease) と呼ばれました。半年に及ぶ研究の結果、新しい病原菌が発見され、Legionella pneumophila と命名されました。その後、レジオネラ症には、肺炎型だけでなくインフルエンザのような急性疾患型があることが、1965 年のミシガン州ポンテアック衛生局庁舎内の集団発生にまでさかのぼって判明し、この病型をポンテアック熱と呼ぶようになりました。レジオネラ肺炎に罹ると、悪寒、高熱、全身倦怠感、頭痛、筋肉痛などが起こり、呼吸器症状として咳の少ない咳、少量の粘性痰、胸痛・呼吸困難などが現れ、症状は日を追って重くなっていきます。腹痛、水溶性下痢、意識障害、歩行障害を伴う場合もあります。潜伏期間は、2～10 日です。</p> <p>1999 年 4 月に施行された、感染症の予防及び感染症の患者に対する医療に関する法律 (いわゆる感染症法) においては、レジオネラ症は全数把握の 4 類感染症に分類され、診断した医師は直ちにその情報を最寄りの保健所に届けることが義務づけられました。</p> <p>現在欧米では、レジオネラ肺炎は市中肺炎の 2～8% を占め、レジオネラ属菌は、肺炎球菌に次いで重要な肺炎の原因菌にあげられています。感染症法の施行後、報告された患者数は 13,615 例 (2015 年 3 月 20 日現在)、届出時点の死亡は 3.2% (2008 年～2012 年) となっています。1999～2004 年は年間 150 例前後で推移していましたが、屋中抗原検査の保険適応化や日本呼吸器学会のガイドラインへの取組により普及したことなどで、その後年々届出数が増加し、2014 年は 1236 例 (暫定値) となっています。</p>	<p>循環式浴槽におけるレジオネラ症防止対策マニュアル</p> <p>平成 13 年 9 月 11 日 健衛発第 95 号 各都道府県・各特別区衛生主管部 (局) 長宛 厚生労働省健康局生活衛生課長通知 平成 27 年 3 月 31 日 健衛発 0331 第 7 号 一部改正</p> <p>はじめに (略)</p> <p>I. レジオネラ症とは</p> <p>レジオネラ症が独立疾患として最初に認識されたのは、1976 年夏のことでした。米国フィラデルフィアのベルビュー・ホテルで、在郷軍人会ペンシルバニア州支部総会が開催された時、同州各地から参加した会員の 221 名が、帰郷後に原因不明の重症肺炎を発病し、そのうち 84 名が死亡しました。この重症肺炎は、米国疾病予防センター (CDC) の精力的な調査により独立疾患と認められ、在郷軍人会 (The Legion) にちなんで、在郷軍人病 (Legionnaires' disease) と呼ばれました。半年に及ぶ研究の結果、新しい病原菌が発見され、Legionella pneumophila と命名されました。その後、レジオネラ症には、肺炎型だけでなくインフルエンザのような急性疾患型があることが、1965 年のミシガン州ポンテアック衛生局庁舎内の集団発生にまでさかのぼって判明し、この病型をポンテアック熱と呼ぶようになりました。レジオネラ肺炎に罹ると、悪寒、高熱、全身倦怠感、頭痛、筋肉痛などが起こり、呼吸器症状として咳の少ない咳、少量の粘性痰、胸痛・呼吸困難などが現れ、症状は日を追って重くなっていきます。腹痛、水溶性下痢、意識障害、歩行障害を伴う場合もあります。潜伏期間は、2～10 日です。</p> <p>1999 年 4 月に施行された、感染症の予防及び感染症の患者に対する医療に関する法律 (いわゆる感染症法) においては、レジオネラ症は全数把握の 4 類感染症に分類され、診断した医師は直ちにその情報を最寄りの保健所に届けることが義務づけられました。</p> <p>現在欧米では、レジオネラ肺炎は市中肺炎の 2～8% を占め、レジオネラ属菌は、肺炎球菌に次いで重要な肺炎の原因菌にあげられています。感染症法の施行後、報告された患者数は 13,615 例 (2015 年 3 月 20 日現在)、届出時点の死亡は 3.2% (2008 年～2012 年) となっています。1999～2004 年は年間 150 例前後で推移していましたが、屋中抗原検査の保険適応化や日本呼吸器学会のガイドラインへの取組により普及したことなどで、その後年々届出数が増加し、2014 年は 1236 例 (暫定値) となっています。</p>

改正前	改正後
<p>II. 感染源および感染経路</p> <p>通常、レジオネラ肺炎は、レジオネラ属菌を包んだ直径5μm以下のエアロゾル(空中に浮遊している小さい粒子)を吸入することにより起こる気道感染症です。レジオネラ属菌は本来、環境細菌であり、土壌、河川、湖沼などの自然環境に生息していますが、一般にその菌数は少ないと考えられます。冷却塔水、循環式浴槽水など水温20℃以上の人工環境水では、アメーバ、繊毛虫など細菌を餌とする原生動物が生息しています。これらの細菌に取り込まれたレジオネラ属菌は、死滅することなく細胞内で増殖することができます。その菌数は、水100mLあたり10¹~10²個から、多い時は10⁶個以上に達します。</p> <p>レジオネラ肺炎は健康者もかかりますが、糖尿病患者、慢性呼吸器疾患患者、免疫不全者、高齢者、幼児者、大酒家や多量喫煙者は罹りやすい傾向があります。国内で発生する患者の感染源は入浴施設が最も多く、土木・粉塵作業、園芸作業、旅行との関連も指摘されています。海外におけるレジオネラ市中集団感染の事例としては、この菌に汚染された冷却塔水から発生したエアロゾルが感染源であったケースが最も多く報告されています。レジオネラ属菌に汚染された循環式浴槽水、シャワー、ホテルのロビーの噴水、洗車、野菜への噴霧水のエアロゾル吸入、浴槽内で濡れながら汚染水を呼吸器に吸い込んだ時などに感染・発病した事例が国内外で報告されています。近年の国内の調査により、水たまりや自動車のエアコンあるいはウォッシュジャー液からレジオネラ属菌が検出され、自動車運転とレジオネラ症の関連が注目されています。レジオネラ症は基本的に肺炎ですが、汚染水の直接接触で外傷が化膿し、皮膚膿瘍となった事例もあります。また、温泉の水を毎日飲んで肺炎を発生した事例もありました。</p> <p>ただし、患者との接触によって感染したという報告はありませんので、患者を隔離する必要はありません。</p> <p>III. 循環式浴槽の管理方法</p> <p>1. 入浴施設を管理する上で特に留意する事項</p> <p>近年の入浴施設は、複雑な配管系から構成され、さらに露天風呂やジャグジーなどの設備が付帯されており、レジオネラ症の発生事例を踏まえ、設備の衛生管理や構造設備上の措置を十分行う必要があります。</p> <p>貯湯槽は微生物汚染を防ぐために土まこりを入りにくくし、清掃や消毒を十分に行います。配管系や浴槽はレジオネラ属菌等の増殖を防ぐために生物膜の発生を防止し、発生したならば直ちに除去します。さらに、連日使用している浴槽水や再利用された浴槽水をジャグジーや打たせ湯等に使用することを控え、エアロゾルの発生を防ぎ、感染の機会を減らすことが必要です。</p>	<p>II. 感染源および感染経路</p> <p>通常、レジオネラ肺炎は、レジオネラ属菌を包んだ直径5μm以下のエアロゾル(空中に浮遊している小さい粒子)を吸入することにより起こる気道感染症です。レジオネラ属菌は本来、環境細菌であり、土壌、河川、湖沼などの自然環境に生息していますが、一般にその菌数は少ないと考えられます。冷却塔水、循環式浴槽水など水温20℃以上の人工環境水では、アメーバ、繊毛虫など細菌を餌とする原生動物が生息しています。これらの細菌に取り込まれたレジオネラ属菌は、死滅することなく細胞内で増殖することができます。その菌数は、水100mLあたり10¹~10²個から、多い時は10⁶個以上に達します。</p> <p>レジオネラ肺炎は健康者も罹りますが、糖尿病患者、慢性呼吸器疾患患者、免疫不全者、高齢者、乳児、大酒家や多量喫煙者は罹りやすい傾向があります。国内で発生する患者の感染源は入浴施設が最も多く、土木・粉塵作業、園芸作業、旅行との関連も指摘されています。海外におけるレジオネラ市中集団感染の事例としては、この菌に汚染された冷却塔水から発生したエアロゾルが感染源であったケースが最も多く報告されています。レジオネラ属菌に汚染された循環式浴槽水、シャワー、ホテルのロビーの噴水、洗車、野菜への噴霧水のエアロゾル吸入、浴槽内で濡れながら汚染水を呼吸器に吸い込んだ時などに感染・発病した事例が国内外で報告されています。近年の国内の調査により、水たまりや自動車のエアコンあるいはウォッシュジャー液からレジオネラ属菌が検出され、自動車運転とレジオネラ症の関連が注目されています。レジオネラ症は基本的に肺炎ですが、汚染水の直接接触で外傷が化膿し、皮膚膿瘍となった事例もあります。また、温泉の水を毎日飲んで肺炎を発生した事例もありました。</p> <p>ただし、患者との接触によって感染したという報告はありませんので、患者を隔離する必要はありません。</p> <p>III. 循環式浴槽の管理方法</p> <p>1. 入浴施設を管理する上で特に留意する事項</p> <p>近年の入浴施設は、複雑な配管系から構成され、さらに露天風呂や気泡発生装置などの設備が付帯されており、レジオネラ症の発生事例を踏まえ、設備の衛生管理や構造設備上の措置を十分行う必要があります。</p> <p>貯湯槽は微生物汚染を防ぐために土まこりを入りにくくし、清掃や消毒を十分に行います。配管系や浴槽はレジオネラ属菌等の増殖を防ぐために生物膜の発生を防止し、発生したならば直ちに除去します。さらに、連日使用している浴槽水や再利用された浴槽水を気泡発生装置や打たせ湯等に使用することを控え、エアロゾルの発生を防ぎ、感染の機会を減らすことが必要です。</p>

2. 関連法規等に規定されている管理概要

公衆浴場等の衛生管理については、「公衆浴場における衛生等管理要領等」の改正について(平成16年2月14日付第1811号厚生省生活衛生局長通知)以下「管理要領等」と言います。...

3. 設備の概要

(1) 循環式浴槽とは、どのようなシステムの浴槽をいいますか。循環式浴槽とは、温泉水や水道水の使用量を少なくする目的で、浴槽の湯をろ過器を通して循環させることにより、浴槽内の湯を清浄に保つ構造の浴槽を言います。...

2. 関連法規等に規定されている管理概要

公衆浴場等の衛生管理については、「公衆浴場における衛生等管理要領等」の改正について(平成16年2月14日付第1811号厚生省生活衛生局長通知)以下「管理要領等」と言います。...

3. 設備の概要

(1) 循環式浴槽とは、どのようなシステムの浴槽をいいますか。循環式浴槽とは、温泉水や水道水の使用量を少なくする目的で、浴槽の湯をろ過器を通して循環させることにより、浴槽内の湯を清浄に保つ構造の浴槽を言います。...

改正前	改正後
<p>(2)～(3) (略)</p> <p>(4)ろ過器にはどのような種類のものが使われていますか。物理的ろ過器には大きく分けて、(1)砂式、(2)けいそう（珪藻）土式、(3)カートリッジ式の3つの方式があります。公衆浴場における「管理要領等」では、循環式浴槽のろ過能力は、1時間に浴槽の湯が1回以上ろ過されることとされており、一般には1.5～3回程度の能力としている例が多いようですが、入浴者数に対して浴槽の容量が大きき場合には、それほど多くろ過をしても、濁度の基準を超えることはないでしょう。溢水とそれに見合う補湯が行われれば、過マンガン酸カリウム消費量を越えることはなく、濁度の基準を越えることもないでしょう。過マンガン酸カリウム消費量の基準を越えないことが厚生労働科学研究班の試算により示されています。</p> <p>①砂式 砂式は、水質の変動に強く操作が容易で比較的安定した水質が得られるため、一般に多く使われています。ろ過タンク内に、粒子径や比重の異なる天然砂などを積層して湯をろ過するもので、20～50μm程度までの汚濁を捕捉します。なお、レジオネラ属菌や他の雑菌は、大きさが0.5ないし2μmで、砂ろ過では除去はできません。ろ過能力はろ過速度によって左右され、一般に25～50m/hのものが使われていますが、ろ過精度を考えれば40m/h以下の速度を維持することを推奨します。</p> <p>ろ材が目詰まりしたら、湯を逆に流して（逆洗）汚濁を清掃・排除しますが、その回数（は週1回以上定期的に行い、同時にろ材の消毒をする必要があります。適切な洗浄を行わなかったり、多少の汚濁が残ったりすることで砂が固まり、微生物の繁殖を招きます。確実に汚濁を排除し、消毒することが重要です。</p> <p>②～③ (略)</p>	<p>(2)～(3) (略)</p> <p>(4)ろ過器にはどのような種類のものが使われていますか。物理的ろ過器には大きく分けて、(1)砂式、(2)けいそう（珪藻）土式、(3)カートリッジ式の3つの方式があります。公衆浴場における「管理要領等」では、ろ過器は、浴槽ごとに設置することとされています。さらに、循環式浴槽のろ過能力は、1時間に浴槽の湯が1回以上ろ過されることとされており、一般には1.5～3回程度の能力とされている例が多いようですが、入浴者数に対して浴槽の容量が大きき場合には、それほど多くろ過をしても、濁度の基準を超えることはなく、濁度の基準を越えることもないでしょう。過マンガン酸カリウム消費量及び濁度の基準を越えないことが厚生労働科学研究班の試算により示されています。</p> <p>①砂式 砂式は、水質の変動に強く操作が容易で比較的安定した水質が得られるため、一般に多く使われています。ろ過タンク内に、粒子径や比重の異なる天然砂などを積層して湯をろ過するもので、20～50μm程度までの汚濁を捕捉します。なお、レジオネラ属菌や他の雑菌は、大きさが0.5～2μmで、砂ろ過では除去はできません。ろ過能力はろ過速度によって左右され、一般に25～50m/hのものが使われていますが、ろ過精度を考えれば40m/h以下の速度を維持することを推奨します。</p> <p>ろ材が目詰まりしたら、湯を逆に流して（逆洗）汚濁を清掃・排除しますが、その回数（は週1回以上定期的に行い、同時にろ材の消毒をする必要があります。適切な洗浄を行わなかったり、多少の汚濁が残ったりすることで砂が固まり、微生物の繁殖を招きます。確実に汚濁を排除し、消毒することが重要です。</p> <p>②～③ (略)</p>

改正後	改正前
<p>4. 構造上の問題点と対策 (1) 循環式浴槽の構造上の問題点とチェックポイントを教えてください。</p> <p>① (略)</p> <p>②浴槽循環湯を打たせ湯等に使用しない。 湯を上部から落として、マッサージ効果を期待した「打たせ湯」は、エアロゾルが発生してロや目にも入り込むことがあり、レジオネラに感染する危険性があるため、循環浴槽水やオーバーフロー水等を再利用した水をそれに使用することはできません。同様に、シャワー等もエアロゾルを発生させるため循環している浴槽水を使用してはけません。</p> <p>③気泡発生装置の使用は、更に管理面を強化する必要がある。 現在、気泡風呂、超音波あるいはジェット風呂などと称する、浴槽内で気泡を発生させて入浴を楽しむ浴槽が多く設置されています。しかし、水面上で気泡がやぶられてエアロゾルが発生するため、レジオネラ菌が飛散するおそれがあります。従って気泡発生装置を使用する場合はこれによる感染の危険が高くなります。気泡発生装置等を設置している場合は、連日使用している浴槽水を使用しないようにするほか、浴槽水の水質基準を厳守することもでき、空気取入口から土ぼこりや浴槽水等が入らないような構造とし、内部に生物膜が形成されないように管理する必要があります。また、浴槽水の水質基準を厳守するとともに、気泡発生装置の責任者を定めて、責任の所在を明確にしておくなど、更に管理面を強化する必要があります。</p> <p>④⑤ (略)</p> <p>⑥浴槽オーバーフロー回収槽は定期的に清掃を行う。 「管理要領等」では、オーバーフロー水及びオーバーフロー排水を直接循環配管と接続せず、浴槽からのオーバーフロー水のみ回収し、浴槽床排水が流入しない構造とします。オーバーフロー回収槽は、地下埋設を避け、内部の清掃が容易に行える位置・状態に設置するとともに、回収槽内の水が消毒できる設備を設ける必要があります。 オーバーフロー回収槽内部は常に清浄な状態を保つために回収槽の壁面の清掃及び消毒を頻繁に行い、レジオネラ菌が繁殖しないように、別途、回収槽の水を塩素系薬剤等で消毒する等の衛生管理を適切に行う必要があります。(常時遊離残留塩素濃度を0.4～1.0mg/Lに維持するとともに、1週間に1回以上完全に排水して回収槽の壁面の清掃及び消毒を行い、3か月ごとにレジオネラ菌面検査を行って不検出を確認することが望ましい。)</p> <p>⑦シャワーは定期的に清掃を行う。 シャワーの内部でも生物膜が生成され易く、レジオネラ菌を検出することがあります。さらに、エアロゾルを発生し易いため、公衆浴場で使用されているシャワーは循環している浴槽水を使用しないことになってきています。できるだけ、シャワー内部に水が滞留しないように、少なくとも週に1回、内部の水が置き換わるように流水するとともに、シャワーヘッドとホースは6か月に1回以上点検し、内部の汚れとスケールを1年に1回以上洗浄、消毒するなどの対策を行い、定期的にレジオネラ菌面検査を行って、不検出を確認することが推奨されます。</p>	<p>4. 構造上の問題点と対策 (1) 循環式浴槽の構造上の問題点とチェックポイントを教えてください。</p> <p>① (略)</p> <p>②浴槽循環湯を打たせ湯等に使用しない。 湯を上部から落として、マッサージ効果を期待した「打たせ湯」は、エアロゾルが発生してロや目にも入り込むことがあり、レジオネラに感染する危険性があるため、循環浴槽水やオーバーフロー水等を再利用した水をそれに使用することはできません。同様に、シャワー等もエアロゾルを発生させるため循環している浴槽水を使用してはけません。</p> <p>③気泡発生装置の使用は、更に管理面を強化する必要がある。 現在、気泡風呂、超音波あるいはジェット風呂などと称する、浴槽内で気泡を発生させて入浴を楽しむ浴槽が多く設置されています。しかし、水面上で気泡がやぶられてエアロゾルが発生するため、レジオネラ菌が飛散するおそれがあります。従って気泡発生装置を使用する場合はこれによる感染の危険が高くなります。気泡発生装置等を設置している場合は、連日使用している浴槽水を使用しないようにするほか、浴槽水の水質基準を厳守することもでき、空気取入口から土ぼこりや浴槽水等が入らないような構造とし、内部に生物膜が形成されないように管理する必要があります。また、浴槽水の水質基準を厳守するとともに、気泡発生装置の責任者を定めて、責任の所在を明確にしておくなど、更に管理面を強化する必要があります。</p> <p>④⑤ (略)</p> <p>⑥浴槽オーバーフロー回収槽は定期的に清掃を行う。 「管理要領等」では、オーバーフロー水及びオーバーフロー排水を直接循環配管と接続せず、浴槽からのオーバーフロー水のみ回収し、浴槽床排水が流入しない構造とします。オーバーフロー回収槽は、地下埋設を避け、内部の清掃が容易に行える位置・状態に設置するとともに、回収槽内の水が消毒できる設備を設ける必要があります。 オーバーフロー回収槽内部は常に清浄な状態を保つために回収槽の壁面の清掃及び消毒を頻繁に行い、レジオネラ菌が繁殖しないように、別途、回収槽の水を塩素系薬剤等で消毒する等の衛生管理を適切に行う必要があります。(常時遊離残留塩素濃度を0.4～1.0mg/Lに維持するとともに、1週間に1回以上完全に排水して回収槽の壁面の清掃及び消毒を行い、3か月ごとにレジオネラ菌面検査を行って不検出を確認することが望ましい。)</p> <p>⑦シャワーは定期的に清掃を行う。 シャワーの内部でも生物膜が生成され易く、レジオネラ菌を検出することがあります。さらに、エアロゾルを発生し易いため、公衆浴場で使用されているシャワーは循環している浴槽水を使用しないことになってきています。できるだけ、シャワー内部に水が滞留しないように、少なくとも週に1回、内部の水が置き換わるように流水するとともに、シャワーヘッドとホースは6か月に1回以上点検し、内部の汚れとスケールを1年に1回以上洗浄、消毒するなどの対策を行い、定期的にレジオネラ菌面検査を行って、不検出を確認することが推奨されます。</p>

改正前	改正後
<p>⑧調節箱は定期的な清掃を行う。 公衆浴場では、洗い場の湯槽（カラン）やシャワーへ送る湯の温度を調節するために「調節箱」を設置している場合があります。この調節箱内部の湯温は、レジオネラ属菌の繁殖に適した温度となるため注意が必要です。また、開放型の調節箱では容易にレジオネラ属菌が侵入し、増殖する危険があります。従って、定期的に調節箱の清掃を行い、必要により塩素消毒を追加し、常に清潔な状態を保つことが大切です。</p> <p>⑨温泉水の貯湯タンクの維持管理を適切に行う。 温泉等で貯湯タンクを設けている場合には、レジオネラ属菌の繁殖あるいは混入を防ぐために、通常の使用状態において、湯の補給口、底部等に至るまで60℃以上に保ち、かつ、最大使用時においても55℃以上に保つ能力を有する加温装置が必要です。それにより難い場合は、消毒設備を設置します。タンクが外気と遮断されているか、破損箇所はないかを定期的に調べます。また、貯湯タンクなどは定期的に清掃を行い、常に清潔な状態を保つことが大切です。生物膜の状況を監視し、必要に応じて清掃及び消毒を行います。 他に、源泉水を一定の区域で集中管理している場合の貯湯タンクにおいて、タンクから各施設への配湯管は、高水温でも劣化せず、温度が低下しにくい材質のものを使用します。 また、自家源泉の湯を貯湯タンクに貯めている施設で、湯温が60℃以上に設定出来ない場合には、元湯がレジオネラ属菌に汚染されている可能性があるため、元湯の貯湯温度を高められる装置に取り替えることを検討する必要があります。</p> <p>5. 浴槽の水質管理 1) 水質基準・検査方法・検査頻度 (1) レジオネラ属菌に関する浴槽水の水質に関する基準はありませんが、レジオネラ属菌に関する浴槽水の水質に関する基準などは、「管理要領等」で以下のように定められています。 ① (略)</p> <p>②検査方法 レジオネラ属菌の検査は以下の方法で行います。 ・レジオネラ属菌は、冷却濃縮法または冷却濃縮法のいずれかによること。また、その具体的手順は、「新版レジオネラ属菌検査方法」の「＜付録＞1 現場水のレジオネラ属菌検査方法」を参照すること。なお、レジオネラ属菌検査法の精度を高めるため、現在、厚生労働科学研究所、非営利団体の検査を含めた標準的な検査方法を検討中です。</p> <p>③ (略)</p>	<p>⑧調節箱は定期的な清掃を行う。 公衆浴場では、洗い場の湯槽（カラン）やシャワーへ送る湯の温度を調節するために「調節箱」を設置している場合があります。この調節箱内部の湯温は、レジオネラ属菌の繁殖に適した温度となるため注意が必要です。また、開放型の調節箱では容易にレジオネラ属菌が侵入し、増殖する危険があります。従って、生物膜の状況を監視し、定期的に調節箱の清掃を行い、必要により塩素消毒を追加し、常に清潔な状態を保つことが大切です。</p> <p>⑨温泉水の貯湯タンクの維持管理を適切に行う。 温泉等で貯湯タンクを設けている場合には、レジオネラ属菌の繁殖あるいは混入を防ぐために、通常の使用状態において、湯の補給口、底部等に至るまで60℃以上に保ち、かつ、最大使用時においても55℃以上に保つ能力を有する加温装置が必要です。それにより難い場合は、消毒設備を設置します。タンクが外気と遮断されているか、破損箇所はないかを定期的に調べます。また、貯湯タンクなどは定期的に清掃を行い、常に清潔な状態を保つことが大切です。生物膜の状況を監視し、必要に応じて清掃及び消毒を行います。清掃しやむを得ない上、貯湯タンクは完全に排水できる構造とする必要があります。 他に、源泉水を一定の区域で集中管理している場合の貯湯タンクにおいて、タンクから各施設への配湯管は、高水温でも劣化せず、温度が低下しにくい材質のものを使用します。 また、自家源泉の湯を貯湯タンクに貯めている施設で、湯温が60℃以上に設定出来ない場合には、元湯がレジオネラ属菌に汚染されている可能性があるため、元湯の貯湯温度を高められる装置に取り替えることを検討する必要があります。</p> <p>5. 浴槽の水質管理 1) 水質基準・検査方法・検査頻度 (1) レジオネラ属菌に関する浴槽水の水質に関する基準はありませんが、レジオネラ属菌に関する浴槽水の水質に関する基準などは、「管理要領等」で以下のように定められています。 ① (略)</p> <p>②検査方法 レジオネラ属菌の検査は以下の方法で行います。 ・レジオネラ属菌は、冷却濃縮法または冷却濃縮法のいずれかによること。また、その具体的手順は、「公衆浴場における浴槽水等のレジオネラ属菌検査方法について」(令和元年9月19日付け厚生労働省0919第1号厚生労働省医薬・生活衛生局長生活衛生課長通知)を参照すること。</p> <p>③ (略)</p>

改正前	改正後
<p>2) 消毒方法</p> <p>(1) 浴槽水などの消毒方法に関する規定はありますか。 浴槽水などの消毒方法は、「管理要領等」で以下のように定められています。 ・浴槽水の消毒に用いる塩素系薬剤の注入（投入）口は、浴槽水が循環ろ過装置内に入る直前に設置すること。 ・浴槽水の消毒に当たっては、塩素系薬剤を使用し、浴槽水中の遊離残留塩素濃度を頻繁に測定して、通常 0.2ないし 0.4mg/L程度を保ち、かつ、遊離残留塩素濃度は最大 1.0mg/Lを超えないよう努めること。 ただし、原水若しくは原湯の性質その他の条件により塩素系薬剤が使用できない場合、原水若しくは原湯の pH が高く塩素系薬剤の効果が減弱する場合、又は塩素系薬剤が使用できる浴槽水であっても、併せて適切な衛生措置を行うのであれば、塩素系薬剤以外の消毒方法を使用できること。 当該測定結果は検査の日から 8 年間保管すること。</p> <p>(2) ～ (1.0) (略)</p> <p>6. 浴槽の管理方法</p> <p>(1) 浴槽の清掃・消毒に関する規定はありますか。 浴槽の清掃・消毒については、「管理要領等」では、毎日完全に換水して浴槽を清掃することとし、これにより難しい場合であっても、1週間に1回以上完全に換水して浴槽を清掃することと定められています。</p> <p>(2) (略)</p> <p>(3) 循環式浴槽の維持管理上の注意点について教えて下さい。 ① (略)</p>	<p>2) 消毒方法</p> <p>(1) 浴槽水などの消毒方法に関する規定はありますか。 浴槽水などの消毒方法は、「管理要領等」で以下のように定められています。 ・浴槽水の消毒に用いる塩素系薬剤の注入（投入）口は、浴槽水がろ過器内に入る直前に設置すること。 ・浴槽水の消毒に当たっては、塩素系薬剤を使用し、浴槽水中の遊離残留塩素濃度を頻繁に測定して、通常 0.4mg/L程度を保ち、かつ、遊離残留塩素濃度は最大 1.0mg/Lを超えないよう努めること。また、結合塩素のモノクロラミンの場合は、<u>3mg/L程度を保つこと。</u> ただし、原水若しくは原湯の性質その他の条件により塩素系薬剤が使用できない場合、原水若しくは原湯の pH が高く塩素系薬剤の効果が減弱する場合、又は塩素系薬剤が使用できる浴槽水であっても、併せて適切な衛生措置を行うのであれば、塩素系薬剤以外の消毒方法を使用できること。 当該測定結果は検査の日から 8 年間保管すること。</p> <p>(2) ～ (1.0) (略)</p> <p>6. 浴槽の管理方法</p> <p>(1) 浴槽の清掃・消毒に関する規定はありますか。 浴槽の清掃・消毒については、「管理要領等」では、毎日完全に換水して浴槽を清掃することとし、これにより難しい場合であっても、<u>1週間に1回以上完全に換水して浴槽を清掃することと定められています。また、浴槽に湯水がある時は、ろ過器及び消毒装置を常に作動させることと定められています。</u></p> <p>(2) (略)</p> <p>(3) 循環式浴槽の維持管理上の注意点について教えて下さい。 ① (略)</p>

改正前	改正後
<p>②循環配管の維持管理 循環配管の内壁には、粘着性の生物膜（バイオフィーム）が生成され易く、レジオネラ属菌の温床となります。そのため、年に1回程度は、循環配管内の生物膜を除去し、消毒することが必要です。また、図面等により、配管の状況を正確に把握し、不要な配管を除去することも重要です。</p> <p>生物膜の除去には、以下のような処理が考えられますが、危険が伴うことや、洗浄廃液の処理が必要なものもあります。</p> <p>整備したバイオフィームの除去には、以下のような処理が考えられますが、危険が伴うことや、洗浄廃液の処理などに専門的な知識が必要な場合もあります。</p> <p>過酸化水素消毒：過酸化水素（2～3%で使用）は、有機物と反応して発泡し、物理的にバイオフィームを剥離、除去します。また、同時に強い殺菌作用があります。</p> <p>過酸化水素は、毒物及び爆発物取締法で指定された劇物であり、取り扱いには危険が伴い、さらに処理薬品が多量に必要であること、洗浄廃液の化学的酸素要求量（COD）が高いことなども含め、専門の業者による洗浄が必要であり、その費用も高価なものとなります。</p> <p>塩素消毒：高濃度の有効塩素を含んだ浴槽水を、配管の中に循環させることで殺菌する方法です。残留塩素濃度は、循環系内の配管などの材質の腐食を考慮して、5～10mg/L程度が妥当です。この状態で、浴槽水を数時間循環させます。生物膜が存在している循環系に塩素を入れると、塩素は微生物の細胞膜を破壊してタンパクや溶出させるので、浴槽水が濁ったり発泡したりすることがあります。ただし、普段から浴槽水中の遊離残留塩素濃度が、0.2～0.4mg/Lとなるように塩素系薬剤を連続注入により添加して、微生物の繁殖を防いでいけば、高濃度の塩素処理を行っても発泡などは起きません。</p> <p>ちなみに、米国やオーストラリアでは、浴槽水中に残留塩素を常時保つことが、レジオネラ属菌を含む微生物の繁殖を防ぐキーポイントであることが強調されています。具体的には、使用時に残留塩素濃度を2～4mg/Lに保つこと、また、少なくとも1週間に1回以上10mg/Lの塩素で1～4時間処理することが管理方法として推奨されています。</p> <p>その他：最近では、次亜塩素酸ナトリウムと併用して、水中で二酸化塩素を発生させる薬剤もみられ、スライムの除去方法も用いられています。</p> <p>加温消毒：60℃以上の高温水を、循環させることで殺菌する方法です。但し、循環系の材質によっては、劣化（例えば熱による塩ビ管の軟化劣化）または腐食を促進することもありますので、事前に設備の確認が必要です。</p> <p>③（略）</p> <p>④集毛器の維持管理 集毛器の清掃洗浄は、毎日行います。理由は、集毛器自体がレジオネラ属菌の供給源とならないようにするためです。こまめに清掃洗浄を行い、その際に、塩素系薬剤や過酸化水素溶液などで集毛部や内部を清掃すると良いでしょう。</p>	<p>②循環配管の維持管理 循環配管の内壁には、粘着性の生物膜が生成され易く、レジオネラ属菌の温床となります。そのため、年に1回程度は、循環配管内の生物膜を除去し、消毒することが必要です。また、図面等により、配管の状況を正確に把握し、不要な配管を除去することも重要です。</p> <p>生物膜の除去には、以下のような処理が考えられますが、危険が伴うことや、洗浄廃液の処理などに専門的な知識が必要な場合もあります。</p> <p>過酸化水素消毒：過酸化水素（2～3%で使用）は、有機物と反応して発泡し、物理的に生物膜を剥離、除去します。また、同時に強い殺菌作用があります。</p> <p>過酸化水素は、毒物及び爆発物取締法で指定された劇物であり、取り扱いには危険が伴い、さらに処理薬品が多量に必要であること、洗浄廃液の化学的酸素要求量（COD）が高いことなども含め、専門の業者による洗浄が必要であり、その費用も高価なものとなります。</p> <p>塩素消毒：高濃度の有効塩素を含んだ浴槽水を、配管の中に循環させることで殺菌する方法です。残留塩素濃度は、循環系内の配管などの材質の腐食を考慮して、5～10mg/L程度が妥当です。この状態で、浴槽水を数時間循環させます。生物膜が存在している循環系に塩素を入れると、塩素は微生物の細胞膜を破壊してタンパクや多量溶出させるので、浴槽水が濁ったり発泡したりすることがあります。ただし、普段から浴槽水中の遊離残留塩素濃度が、0.4mg/Lとなるように塩素系薬剤を連続注入により添加して、微生物の繁殖を防いでいけば、高濃度の塩素処理を行っても発泡などは起きません。また、結合塩素のモノクロアミンの場合には、3mg/L程度を保つことが必要です。</p> <p>ちなみに、米国やオーストラリアでは、浴槽水中に残留塩素を常時保つことが、レジオネラ属菌を含む微生物の繁殖を防ぐキーポイントであることが強調されています。具体的には、使用時に残留塩素濃度を2～4mg/Lに保つこと、また、少なくとも1週間に1回以上10mg/Lの塩素で1～4時間処理することが管理方法として推奨されています。</p> <p>その他：次亜塩素酸ナトリウムと併用して、水中で二酸化塩素を発生させる薬剤もあり、スライムの除去・消毒を行う方法も用いられています。</p> <p>加温消毒：60℃以上の高温水を、循環させることで殺菌する方法です。但し、循環系の材質によっては、劣化（例えば熱による塩ビ管の軟化劣化）または腐食を促進することもありますので、事前に設備の確認が必要です。</p> <p>③（略）</p> <p>④集毛器の維持管理 集毛器の清掃洗浄・消毒は、毎日行います。理由は、集毛器自体がレジオネラ属菌の供給源とならないようにするためです。こまめに清掃洗浄を行い、その際に、塩素系薬剤や過酸化水素溶液などで集毛部や内部を清掃すると良いでしょう。</p>

改正前	改正後
<p>(4) その他の浴槽設備の管理で注意することは何ですか。</p> <p>①露天風呂</p> <p>露天風呂は、常時、レジオネラ属菌の汚染の機会にさらされているため、浴槽の湯は常に満杯状態とし、溢水を図り、浮遊物の除去に努める必要があります。露天風呂の周囲に植栽がある場合は、浴槽に土が入り込まないよう注意してください。</p> <p>循環ろ過装置を使用していない浴槽水や毎日完全換水型浴槽水は、毎日完全に換水し、連日使用型循環浴槽水は、1週間に1回以上定期的に完全換水し、浴槽の消毒・清掃を行います。</p> <p>内湯と露天風呂の間は、配管を通じて、露天風呂の湯が内湯に混じることのないように注意する必要があります。</p> <p>②③ (略)</p> <p>(5) (略)</p> <p>(6) 残留塩素濃度は規定の濃度を保ち、定期的に配管洗浄するなど、適切な管理を行っているにもかかわらず、レジオネラ属菌が検出される場合はどのように対処すればよいですか。</p> <p>塩素消毒等を行っているにもかかわらず、pHや浴液物、測定の不備等により消毒効果が不十分であったり、実際に規定濃度に達していない場合があります。</p> <p>また、配管、連通管、貯湯槽の水位計などに湯が滞留する場所があり、そこでレジオネラ属菌が増殖することがあります。浴槽においてもその形状や構造、材質によっては遊離塩素が規定濃度に達しない場所があり、レジオネラ属菌が検出されることがあります。残留遊離塩素が規定濃度であっても、生物膜内のレジオネラ属菌の消費には不十分であり、レジオネラ属菌が検出された場合は、増殖場所を特定し、対策を立てることが重要です。</p> <p>(7) 生物膜を除去しなければならぬのはどうですか。</p> <p>レジオネラ属菌は、アメーバの中では遊離残留塩素に対してより抵抗性になり、また塩素による障害から回復しやすくなります。このため、遊離して浮遊するレジオネラ属菌は塩素消毒で殺菌できても、生物膜に生息するアメーバの中では生き残ります。したがって、十分な遊離残留塩素が確認できても、生物膜を除去しないとレジオネラ属菌が検出される場合があります。</p> <p>日々の管理の中で、生物膜の蓄積を防ぐことが重要であり、定期的な配管洗浄でも生物膜が除去できない場合は、定期洗浄の頻度や方法、日常的な換水後の洗浄方法を見直す必要があるでしょう。</p> <p>なお、厚生労働科学研究事業において、生物膜の除去のための目安にATP量の測定(ATP抜き取り検査)が参考になります。</p>	<p>(4) その他の浴槽設備の管理で注意することは何ですか。</p> <p>①露天風呂</p> <p>露天風呂は、常時、レジオネラ属菌の汚染の機会にさらされているため、浴槽の湯は常に満杯状態とし、溢水を図り、浮遊物の除去に努める必要があります。露天風呂の周囲に植栽がある場合は、浴槽に土が入り込まないよう注意してください。</p> <p>循環ろ過装置を使用していない浴槽水や毎日完全換水型浴槽水は、毎日完全に換水し、連日使用型循環浴槽水は、1週間に1回以上定期的に完全換水し、浴槽の消毒・清掃を行います。</p> <p>内湯と露天風呂の間は、配管を通じて、露天風呂の湯が内湯に混じることのないように注意する必要があります。</p> <p>②③ (略)</p> <p>(5) (略)</p> <p>(6) 残留塩素濃度は規定の濃度を保ち、定期的に配管洗浄するなど、適切な管理を行っているにもかかわらず、レジオネラ属菌が検出される場合はどのように対処すればよいですか。</p> <p>塩素消毒等を行っているにもかかわらず、pHや浴液物、測定の不備等により消毒効果が不十分であり、実際に規定濃度に達していない場合に、レジオネラ属菌が検出されることがあります。</p> <p>また、配管、連通管、貯湯槽の水位計などに湯が滞留する場所があり、そこでレジオネラ属菌が増殖することがあります。浴槽においてもその形状や構造、材質によっては遊離塩素が規定濃度に達しない場所があり、レジオネラ属菌が検出されることがあります。残留遊離塩素が規定濃度であっても、生物膜内のレジオネラ属菌の消費には不十分であり、レジオネラ属菌が検出された場合は、増殖場所を特定し、対策を立てることが重要です。</p> <p>(7) 生物膜を除去しなければならぬのはどうですか。</p> <p>レジオネラ属菌は、アメーバの中では遊離残留塩素に対してより抵抗性になり、また塩素による障害から回復しやすくなります。このため、遊離して浮遊するレジオネラ属菌は塩素消毒で殺菌できても、生物膜に生息するアメーバの中では生き残ります。したがって、十分な遊離残留塩素が確認できても、生物膜を除去しないとレジオネラ属菌が検出される場合があります。</p> <p>日々の管理の中で、生物膜の蓄積を防ぐことが重要であり、定期的な配管洗浄でも生物膜が除去できない場合は、定期洗浄の頻度や方法、日常的な換水後の洗浄方法を見直す必要があるでしょう。</p> <p>なお、厚生労働科学研究事業において、生物膜の除去のための目安にATP量の測定(ATP抜き取り検査)が参考になります。</p>

改正後	改正前
<p>7. その他</p> <p>(1) 感染の危険因子について教えて下さい。 感染症の発症には、病原体一宿主（人）一環境の三要素が深く関わっています。一般的には、レジオネラ属菌は感染性はさほど強くはないといわれており、本感染症は、宿主の感染防御機能が低下している場合（H.感染源および感染経路を参照）や新生児および高齢者など生理的に感染に対する抵抗が弱い宿主（人）は感染しやすくなります。しかし、何ら基礎疾患を有しない宿主（人）であっても、レジオネラ属菌によって高度に汚染されたエアロゾル（空中に漂遊している小さい粒子）を一定量以上肺に吸引すれば、感染することがあります。</p> <p>(2) (略)</p> <p>(3) レジオネラ症が疑われる患者が発生した場合の対応を教えてください。 各施設では、普段から、レジオネラ症の発生やその疑いがあった場合の対応についてシミュレーションしておく必要があります。 患者発生は、医師の診断および保健所への届出で確認されることが多く、届出の時点ですべてに感染の成立から相当時間が経っている場合があります。このため、各施設では日頃から来客者名や住所などを把握しておくとともに、問題が生じた時には設備の使用を中止し、浴槽水等の消毒を行わずそのままの状態を保存し、保健所等の指示を待ちます。 医療機関では、抗菌薬投与前の呼吸器検体を確保して菌を分離し、その菌と保健所等の調査による環境由来の菌との遺伝子型の比較から、感染源が確定されます。また、呼吸器検体から菌の分離を必ずに遺伝子型別でできる場合があります。</p> <p>(4) 浴槽水のレジオネラ属菌の検査はどこに依頼すればよいのでしょうか。 最寄りの保健所や衛生研究所などに相談して下さい。民間検査機関に検査を依頼することもできます。 なお、検査の信頼性の確保のため、「管理要領等」では、レジオネラ検査の依頼に当たっては、精度管理を行っている検査機関に依頼することが望ましいとされています。</p> <p>(5) 検査を行うにあたり、検体の採取・搬送などの方法は検査実施機関の説明に従ってください。 検体の採取・搬送などにおける浴槽水等のレジオネラ属菌検査方法については、例えば2スライムや沈殿物の場合は、滅菌綿棒で浴槽壁等の一定範囲を拭き取ります。拭いた綿棒は乾燥を防ぐため、極く少量の滅菌水または検水を入れたねじ止めの滅菌小型広口容器（プラスチック製滅菌遠心管）に入れて密閉します。</p>	<p>7. その他</p> <p>(1) 感染の危険因子について教えて下さい。 感染症の発症には、病原体一宿主（人）一環境の三要素が深く関わっています。一般的には、レジオネラ属菌は感染性はさほど強くはないといわれており、本感染症は、宿主の感染防御機能が低下している場合（H.感染源および感染経路を参照）や新生児および高齢者など生理的に感染に対する抵抗が弱い宿主（人）は感染しやすくなります。しかし、何ら基礎疾患を有しない宿主（人）であっても、レジオネラ属菌によって高度に汚染されたエアロゾル（空中に漂遊している小さい粒子）を一定量以上肺に吸引すれば、感染することがあります。</p> <p>(2) (略)</p> <p>(3) レジオネラ症が疑われる患者が発生した場合の対応を教えてください。 各施設では、普段から、レジオネラ症の発生やその疑いがあった場合の対応についてシミュレーションしておく必要があります。 患者発生は、医師の診断および保健所への届出で確認されることが多く、届出の時点ですべてに感染の成立から相当時間が経っている場合があります。このため、各施設では日頃から来客者名や住所などを把握しておくとともに、問題が生じた時には設備の使用を中止し、浴槽水等の消毒を行わずそのままの状態を保存し、保健所等の指示を待ちます。 医療機関では、抗菌薬投与前の呼吸器検体を確保して菌を分離し、その菌と保健所等の調査による環境由来の菌との遺伝子型の比較から、感染源が確定されます。また、呼吸器検体から菌の分離を必ずに遺伝子型別でできる場合があります。</p> <p>(4) 浴槽水のレジオネラ属菌の検査はどこに依頼すればよいのでしょうか。 最寄りの保健所や衛生研究所などに相談して下さい。民間検査機関に検査を依頼することもできます。 なお、検査の信頼性の確保のため、「管理要領等」では、レジオネラ検査の依頼に当たっては、精度管理を行っている検査機関に依頼することが望ましいとされています。</p> <p>(5) 検査を行うにあたり、検体の採取・搬送などの方法は検査実施機関の説明に従ってください。 検体の採取・搬送などにおける浴槽水等のレジオネラ属菌検査方法については、例えば2スライムや沈殿物の場合は、滅菌綿棒で浴槽壁等の一定範囲を拭き取ります。拭いた綿棒は乾燥を防ぐため、極く少量の滅菌水または検水を入れたねじ止めの滅菌小型広口容器（プラスチック製滅菌遠心管）に入れて密閉します。</p>
<p>(1) 検査を行うにあたり、検体の採取・搬送などの方法は検査実施機関の説明に従ってください。 検体の採取・搬送などにおける浴槽水等のレジオネラ属菌検査方法については、例えば2スライムや沈殿物の場合は、滅菌綿棒で浴槽壁等の一定範囲を拭き取ります。拭いた綿棒は乾燥を防ぐため、極く少量の滅菌水または検水を入れたねじ止めの滅菌小型広口容器（プラスチック製滅菌遠心管）に入れて密閉します。</p> <p>(2) スライムや沈殿物の場合は、家庭用循環式浴槽など小型の装置では、吃水線（湯が入っている状態での水面の線）が露出するまで放水し、滅菌綿棒で湯に浸っていた部分の一定範囲を拭き取ります。拭いた綿棒を一定にするには、例えば2×2.5cmの長方形を切り抜いた厚紙を当てて切り抜き内箱を拭き取ります。拭いた綿棒は乾燥を防ぐため、極く少量の滅菌水または検水を入れたねじ止めの滅菌小型広口容器（プラスチック製滅菌遠心管）に入れて密閉します。</p> <p>検水量：検査精度を最低10CFU/100mLにするため、検水は500mLまたはそれ以上を採取します。 採取検体の処理：塩素が添加されている検水には、その場で25%チオ硫酸ナトリウムを1/500量加えて塩素を中和します。これは、採取した検水中の塩素が細菌の状況を劣化させていないことを保証するために必要です。</p>	<p>(1) 検査を行うにあたり、検体の採取・搬送などの方法は検査実施機関の説明に従ってください。 検体の採取・搬送などにおける浴槽水等のレジオネラ属菌検査方法については、例えば2スライムや沈殿物の場合は、滅菌綿棒で浴槽壁等の一定範囲を拭き取ります。拭いた綿棒は乾燥を防ぐため、極く少量の滅菌水または検水を入れたねじ止めの滅菌小型広口容器（プラスチック製滅菌遠心管）に入れて密閉します。</p> <p>(2) スライムや沈殿物の場合は、家庭用循環式浴槽など小型の装置では、吃水線（湯が入っている状態での水面の線）が露出するまで放水し、滅菌綿棒で湯に浸っていた部分の一定範囲を拭き取ります。拭いた綿棒を一定にするには、例えば2×2.5cmの長方形を切り抜いた厚紙を当てて切り抜き内箱を拭き取ります。拭いた綿棒は乾燥を防ぐため、極く少量の滅菌水または検水を入れたねじ止めの滅菌小型広口容器（プラスチック製滅菌遠心管）に入れて密閉します。</p> <p>検水量：検査精度を最低10CFU/100mLにするため、検水は500mLまたはそれ以上を採取します。 採取検体の処理：塩素が添加されている検水には、その場で25%チオ硫酸ナトリウムを1/500量加えて塩素を中和します。これは、採取した検水中の塩素が細菌の状況を劣化させていないことを保証するために必要です。</p>

改正前	改正後
<p><検体の搬送> 採取した検体は採取後速やかに検査施設へ届けます。 検体の輸送または保管中に生菌数が変化することが知られているので、保管・搬送温度は 6～18℃（10℃前後が望ましい。）とし、直射日光と熱を避けねばなりません。 検査機関へ検査を依頼する場合は、所要日数も含めて先方の検査方針や検査方法を事前によく聞いて理解しておく必要があります。</p> <p>(6) レジオネラ迅速検査法（遺伝子検査法）の活用について教えてください。 培養検査法は結果が得られるまでに7日～10日を要しますが、迅速検査法（遺伝子検査法）は採水当日あるいは翌日に判定が可能であり、現在いくつかの市販検査キットが利用可能です。迅速検査法は死菌のDNAを検出する可能性があるので理由から、最終的にレジオネラ属菌の有無は培養検査法で判定する必要がありますが、迅速検査法では結果が迅速に得られるため、現在は主に次の目的で使用されています。 ・患者発生時の感染源調査（原因究明） ・改善措置後の陰性確認検査（営業再開の目安） ・洗浄効果の判定（陰性証明）等</p> <p>迅速検査法には、菌の生死に関わらず遺伝子を検出する方法（生菌死菌検出法）と、生菌由来の遺伝子のみを検出する方法（生菌検出法）の2種類があり、それぞれ結果の解釈には注意が必要です。 前者（生菌死菌検出法）は、死菌由来の遺伝子も増幅対象とするため、遺伝子検査法が陽性でも培養検査法が陰性になる場合がありますが、採水当日に結果が判明し、死菌の存在を潜在的なリスクとして評価することが可能です。 後者（生菌検出法）は、液体培養による生菌の選択的増殖と、化学修飾による死菌由来DNAの増幅抑制を組み合わせたもので、採水翌日に培養検査結果の予測が可能ですが、菌数が少ない場合には培養検査の結果と食い違う場合があります。いずれにしても、これらの特徴を理解したうえで、培養検査法と組み合わせ使用するのが良いでしょう。</p> <p>(7)～(8) (略)</p> <p>(9) 浴槽や貯水槽等の清掃時の注意事項を教えてください。 清掃時にエアロゾルが発生するため、清掃者の一般的な感染予防策として、手袋や密封性の高いマスクの着用が推奨されます。高圧洗浄機の使用の際には、消毒された水を使用します。</p>	<p>(6) レジオネラ迅速検査法（遺伝子検査法）の活用について教えてください。 培養検査法は結果が得られるまでに7日～10日を要しますが、迅速検査法（遺伝子検査法）は採水当日あるいは翌日に判定が可能であり、現在いくつかの市販検査キットが利用可能です。迅速検査法は死菌のDNAを検出する可能性があるので理由から、最終的にレジオネラ属菌の有無は培養検査法で判定する必要がありますが、迅速検査法では結果が迅速に得られるため、現在は主に次の目的で使用されています。 ・患者発生時の感染源調査（原因究明） ・改善措置後の陰性確認検査（営業再開の目安） ・洗浄効果の判定（陰性証明）等</p> <p>迅速検査法には、菌の生死に関わらず遺伝子を検出する方法（生菌死菌検出法）と、生菌由来の遺伝子のみを検出する方法（生菌検出法）の2種類があり、それぞれ結果の解釈には注意が必要です。 前者（生菌死菌検出法）は、死菌由来の遺伝子も増幅対象とするため、遺伝子検査法が陽性でも培養検査法が陰性になる場合がありますが、採水当日に結果が判明し、死菌の存在を潜在的なリスクとして評価することが可能です。 後者（生菌検出法）は、液体培養による生菌の選択的増殖と、化学修飾による死菌由来DNAの増幅抑制を組み合わせたもので、採水翌日に培養検査結果の予測が可能ですが、菌数が少ない場合には培養検査の結果と食い違う場合があります。いずれにしても、これらの特徴を理解したうえで、培養検査法と組み合わせ使用するのが良いでしょう。 また、公衆浴槽における貯水等のレジオネラ属菌検査方法についてを参照してください。</p> <p>(7)～(8) (略)</p> <p>(9) 浴槽や貯水槽等の清掃時の注意事項を教えてください。 清掃時にエアロゾルが発生するため、清掃者の一般的な感染予防策として、手袋や密封性の高いマスクの着用が推奨されます。高圧洗浄機の使用の際には、消毒された水を使用します。</p>

循環式浴槽におけるレジオネラ症防止対策マニュアル

平成 13 年 9 月 11 日

平成 27 年 3 月 31 日改正

令和元年 12 月 17 日改正

循環式浴槽におけるレジオネラ症防止対策マニュアル

目 次

はじめに	1
I. レジオネラ症とは	2
II. 感染源および感染経路	3
III. 循環式浴槽の管理方法	4
1. 入浴施設を管理する上で特に留意する事項	4
2. 関連法規等に規定されている管理概要	5
3. 設備の概要	6
(1) 循環式浴槽とは、どのようなシステムの浴槽をいいますか。	6
(2) 湯の循環方式には、どのような方法がありますか。	6
(3) ろ過器の機能について教えてください。	8
(4) ろ過器にはどのような種類のものが使われていますか。	8
4. 構造上の問題点と対策	10
(1) 循環式浴槽の構造上の問題点とチェックポイントを教えてください。	10
5. 浴槽の水質管理	13
1) 水質基準・検査方法・検査頻度	13
(1) レジオネラ属菌に関する浴槽水の水質に関する基準はありますか。	13
2) 消毒方法	14
(1) 浴槽水などの消毒方法に関する規定はありますか。	14
(2) 塩素系薬剤にはどのようなものがありますか。	14
(3) 塩素系薬剤の注入（投入）にはどのような方法がありますか。	15
(4) 塩素系薬剤による消毒方法で注意すべきことは何ですか。	15
(5) 塩素系薬剤を使用するにあたっての一般的な注意事項は何ですか。	16
(6) 有効塩素と残留塩素の違いは何ですか。	17
(7) 塩素系薬剤で浴槽水を消毒する場合の注入（投入）量はどのくらいですか。	18
(8) 残留塩素濃度の測定にはどのような方法がありますか。	19
(9) アルカリ性の温泉水では、塩素系薬剤の消毒効果が低下する理由は何ですか。	20
(10) 塩素系薬剤の他にどのような消毒方法がありますか。また、使用上の注意点は 何ですか。	21
6. 浴槽の管理方法	22
(1) 浴槽の清掃・消毒に関する規定はありますか。	22
(2) 浴槽の清掃・消毒の効果を確認する方法はありますか。	22

(3) 循環式浴槽の維持管理上の注意点について教えてください。	-----	22
(4) その他の浴槽設備の管理で注意することは何ですか。	-----	24
(5) 浴槽水の汚染状況を簡易に把握する方法はありますか。	-----	25
(6) 残留塩素濃度は規定の濃度を保ち、定期的に配管洗浄するなど、適切な管理を行っているにもかかわらず、レジオネラ属菌が検出される場合はどのように対処すればよいですか。	-----	25
(7) 生物膜を除去しなければならないのはどうしてですか。	-----	25
7. その他	-----	26
(1) 感染の危険因子について教えてください。	-----	26
(2) レジオネラ症に罹らないようにするには、どうしたらよいのでしょうか。		26
(3) レジオネラ症が疑われる患者が発生した場合の対応を教えてください。		27
(4) 浴槽水のレジオネラ属菌の検査はどこに依頼すればよいのでしょうか。		27
(5) 検査を行うにあたり、検体の採取・搬送はどのように行えばよいのでしょうか。		28
(6) レジオネラ迅速検査法（遺伝子検査法）の活用について教えてください		28
(7) 掛け流し温泉施設のレジオネラ属菌対策を教えてください。	-----	29
(8) 浴槽水中にどのくらいの菌数のレジオネラ属菌がいると患者が発生しますか。		29
(9) 浴槽や貯水槽等の清掃時の注意事項を教えてください。	-----	29

循環式浴槽におけるレジオネラ症防止対策マニュアル

はじめに

この防止対策マニュアルは、「I. レジオネラ症とは」、「II. 感染源および感染経路」、「III. 循環式浴槽の管理方法」の3つからなっています。I及びIIは、レジオネラ症の紹介と発生機構についての解説、IIIにおいては、循環式浴槽を中心とした設備概要と衛生上の問題点、管理上の安全対策について、「公衆浴場における水質基準等に関する指針」、「公衆浴場における衛生等管理要領」及び「旅館業における衛生等管理要領」を踏まえ、具体的な管理方法等について厚生労働科学研究などの最新の知見をもとに、現時点におけるレジオネラ症を防止するための望ましい対応方法を記述しました。

なお、本防止対策マニュアルは、循環式浴槽をはじめとする公衆浴場等の施設設備の利用者から設備維持管理者、設計者、製造・販売者並びに行政関係者などの多くの方に利用して頂きたい、参考となるべきことを、Q&A方式を用いて項目別に分かり易いかたちでまとめました。

I. レジオネラ症とは

レジオネラ症が独立疾患として最初に認識されたのは、1976年夏のことでした。米国フィラデルフィアのベルビュー・ホテルで、在郷軍人会ペンシルバニア州支部総会が開催された時、同州各地から参加した会員の221名が、帰郷後に原因不明の重症肺炎を発病し、そのうち34名が死亡しました。この重症肺炎は、米国疾病予防センター（CDC）の精力的な調査により独立疾患と認められ、在郷軍人会（The Legion）にちなんで、在郷軍人病（Legionnaires' disease）と呼ばれました。半年に及ぶ研究の結果、新しい病原菌が発見され、*Legionella pneumophila*と命名されました。その後、レジオネラ症には、肺炎型だけでなくインフルエンザのような熱性疾患型があることが、1965年のミシガン州ポンティアック衛生局庁舎内の集団発生にまでさかのぼって判明し、この病型をポンティアック熱と呼ぶようになりました。レジオネラ肺炎に罹ると、悪寒、高熱、全身倦怠感、頭痛、筋肉痛などが起こり、呼吸器症状として痰の少ない咳、少量の粘性痰、胸痛・呼吸困難などが現れ、症状は日を追って重くなっていきます。腹痛、水溶性下痢、意識障害、歩行障害を伴う場合もあります。潜伏期間は、2～10日です。

1999年4月に施行された、感染症の予防及び感染症の患者に対する医療に関する法律（いわゆる感染症法）においては、レジオネラ症は全数把握の4類感染症に分類され、診断した医師は直ちにその情報を最寄りの保健所に届けることが義務づけられました。

現在欧米では、レジオネラ肺炎は市中肺炎の2～8%を占め、レジオネラ属菌は、肺炎球菌に次いで重要な肺炎の原因菌にあげられています。感染症法の施行後、報告された患者数は13,615例（1999年～2017年）、届出時点の死亡は1.9%（2007年～2016年）となっています。尿中抗原検査の普及などで、年々届出数が増加し、2017年は1,733例となっています。

II. 感染源および感染経路

通常、レジオネラ肺炎は、レジオネラ属菌を包んだ直径 $5\mu\text{m}$ 以下のエアロゾル（空中に浮遊している小さい粒子）を吸入することにより起こる気道感染症です。レジオネラ属菌は本来、環境細菌であり、土壌、河川、湖沼などの自然環境に生息していますが、一般にその菌数は少ないと考えられます。冷却塔水、循環式浴槽水など水温 20°C 以上の人工環境水では、アメーバ、繊毛虫など細菌を餌とする原生動物が生息しています。これらの細胞に取り込まれたレジオネラ属菌は、死滅することなく細胞内で増殖することができます。その菌数は、水 100mL あたり $10^1\sim 10^2$ 個から、多い時は 10^6 個以上に達します。

レジオネラ肺炎は健常者も罹りますが、糖尿病患者、慢性呼吸器疾患患者、免疫不全者、高齢者、乳児、大酒家や多量喫煙者は罹りやすい傾向があります。国内で発生する患者の感染源は入浴施設が最も多く、土木・粉塵作業、園芸作業、旅行との関連も指摘されています。海外におけるレジオネラ市中集団感染の事例としては、この菌に汚染された冷却塔水から発生したエアロゾルが感染源であったケースが最も多く報告されています。レジオネラ属菌に汚染された循環式浴槽水、シャワー、ホテルのロビーの噴水、洗車、野菜への噴霧水のエアロゾル吸入、浴槽内で溺れて汚染水を呼吸器に吸い込んだ時などに感染・発病した事例が国内外で報告されています。近年の国内の調査により、水たまりや自動車のエアコンあるいはウォッシャー液からレジオネラ属菌が検出され、自動車運転とレジオネラ症の関連が注目されています。レジオネラ症は基本的に肺炎ですが、汚染水の直接接触で外傷が化膿し、皮膚膿瘍になった事例もあります。また、温泉の水を毎日飲んで肺炎を発症した事例もあります。

ただし、患者との接触によって感染したという報告はありませんので、患者を隔離する必要はありません。

III. 循環式浴槽の管理方法

1. 入浴施設を管理する上で特に留意する事項

近年の入浴施設は、複雑な配管系から構成され、さらに露天風呂や気泡発生装置などの設備が付帯されており、レジオネラ症の発生事例を踏まえると、設備の衛生管理や構造設備上の措置を十分行う必要があります。

貯湯槽は微生物汚染を防ぐために土ぼこりを入りにくくし、清掃や消毒を十分に行います。配管系や浴槽はレジオネラ属菌等の増殖を防ぐために生物膜の発生を防止し、発生したならば直ちに除去します。さらに、連日使用している浴槽水や再利用された浴槽水を気泡発生装置や打たせ湯等に使用することを控え、エアロゾルの発生を防ぎ、感染の機会を減らすことが必要です。

2. 関連法規等に規定されている管理概要

公衆浴場等の衛生管理については、「公衆浴場における衛生等管理要領等について」(平成12年12月15日付け生衛発第1,811号厚生省生活衛生局長通知)(以下「管理要領等」と言います。)により、公衆浴場等のろ過器及び循環配管、貯湯槽などの衛生管理が求められています。なお、浴槽水の水質については、レジオネラ属菌は検出されないこと(10CFU/100mL未満)という基準が設定されています。また、レジオネラ属菌の増殖を防ぐために、「管理要領等」で以下のような管理要点が示されています。

- ①ろ過器は、浴槽ごとに設置することが望ましく、1時間当たりで、浴槽の容量以上のろ過能力を有し、かつ、逆洗浄等の適切な方法でろ過器内のごみ、汚泥等を排出することができる構造であるとともに、ろ過器に毛髪等が混入しないようろ過器の前に集毛器を設けること。
- ②ろ過器及び循環配管は、1週間に1回以上、ろ過器を十分に逆洗浄して汚濁を排出するとともに、適切な消毒方法で生物膜を除去すること。年に1回程度は循環配管内の生物膜の状況を点検し、生物膜がある場合には、その除去を行うこと。
- ③浴槽水の消毒に当たっては、塩素系薬剤を使用し、浴槽水中の遊離残留塩素濃度を頻繁に測定して、通常0.4mg/L程度を保ち、かつ、遊離残留塩素濃度は最大1.0mg/Lを超えないように努めること。また、結合塩素のモノクロラミンの場合には、3mg/L程度を保つこと。
- ④原水若しくは原湯の性質その他の条件により塩素系薬剤が使用できない場合、原水若しくは原湯のpHが高く塩素系薬剤の効果が減弱する場合、又はオゾン殺菌等他の消毒方法を使用する場合であって、併せて適切な衛生措置を行うのであれば、塩素系薬剤以外の消毒方法を使用できること。
- ⑤毎日完全に換水して浴槽を清掃すること。ただし、これにより難しい場合にあっては、1週間に1回以上完全に換水して浴槽を清掃、消毒すること。
- ⑥管理記録を3年以上保存すること。

などです。

公衆浴場では、毎日完全換水することが前提となっています。営業中は、十分に原湯又は循環ろ過水を供給することにより溢水させ、浴槽水を清浄に保ちます。一日の営業終了後に完全に水を落とし(貯め湯をせずに)、浴槽、ろ過装置、循環系を消毒・清掃します。浴槽の清掃管理を適切に実施していても、ろ過装置や配管系の消毒・清掃を怠るとレジオネラ属菌の繁殖を許すこととなります。

温泉などで、砂ろ過等のろ過器を設置して継続的に営業する場合には、塩素消毒を併用することが前提となります。塩素を添加せずに連続運転をすると、ろ材にたまった有機物を栄養源として微生物が繁殖し、生物膜(バイオフィーム、ぬめり)を形成します。生物膜の中では、レジオネラ属菌などの微生物は、消毒剤などの殺菌作用から守られて生息し続けます。これを除去せずに浴槽水だけを消毒しても、十分な効果が期待できないことは明らかです。

3. 設備の概要

(1) 循環式浴槽とは、どのようなシステムの浴槽をいいますか。

循環式浴槽とは、温泉水や水道水の使用量を少なくする目的で、浴槽の湯をろ過器等を通して循環させることにより、浴槽内の湯を清浄に保つ構造の浴槽を言います。構造は、図-1 に示すように集毛器（ヘアーキャッチャー）、循環ポンプ、消毒装置、ろ過器、加熱器（熱交換器）、循環配管によって構成され、浴槽内の湯をろ過し適温に保つものです。

浴槽の湯は、髪の毛などの混入物が集毛器で除去され、消毒剤などを用いて消毒します。消毒剤には塩素系薬剤が推奨されていますが、温泉の中には塩素消毒の効果が十分に発揮されない泉質があります。その場合は、オゾン殺菌、紫外線殺菌等により消毒が行われています。その後、ろ過器で更に微細な汚濁がろ過され、加熱器で適温に温めて浴槽に戻されます。

(2) 湯の循環方式には、どのような方法がありますか。

浴槽の湯の循環方式には、一般に、(1)側壁吐出・底面還水方式（図-2）、(2)側壁吐出・オーバーフロー還水方式（図-3）が使われています。

①側壁吐出・底面還水方式

浴槽の側壁からろ過・消毒された湯を浴槽内に吐出させて、浴槽の底から吸い込んでろ過器に戻す方法で、一般にはこの方式が多く使われています。

②側壁吐出・オーバーフロー還水方式

浴槽内に浴槽の側壁や底面から湯を吐出させて、浴槽の縁からオーバーフローさせた湯を集めてろ過器に戻す方法で、湯が豊富に溢れ出ているように見せる視覚的な効果と、浴槽表面の浮遊物の除去が可能です。節水の目的でも用いられる循環方式であり、オーバーフローした浴槽水に洗い場の排水を混入させない集水方法としなければなりません。

なお、オーバーフロー回収槽は高率にレジオネラに汚染されることから、専用の消毒と洗浄が欠かせず、自治体によっては設置が禁止されています。

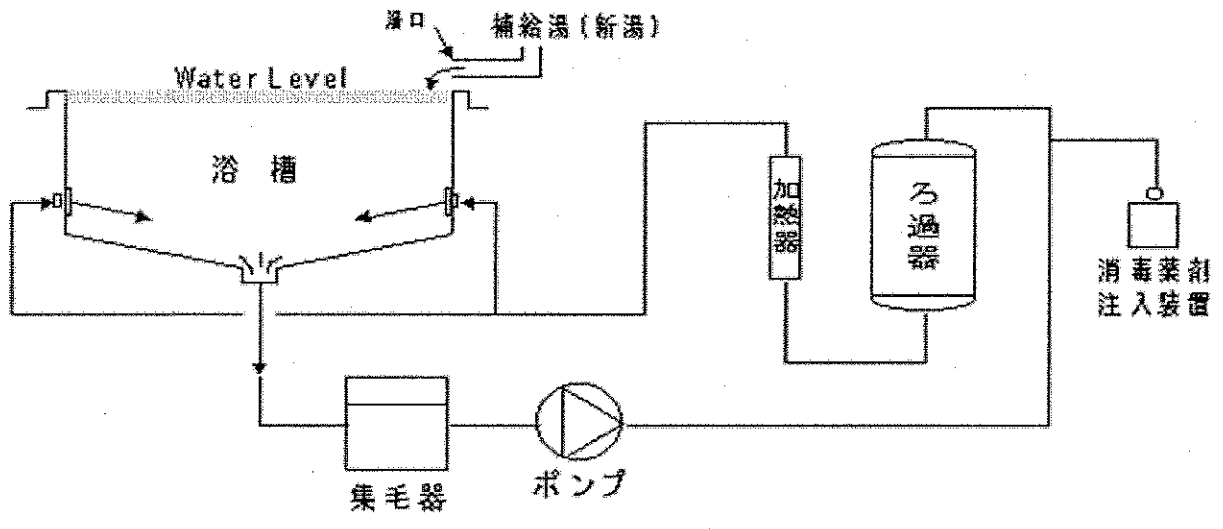


図-1 循環式浴槽の構造

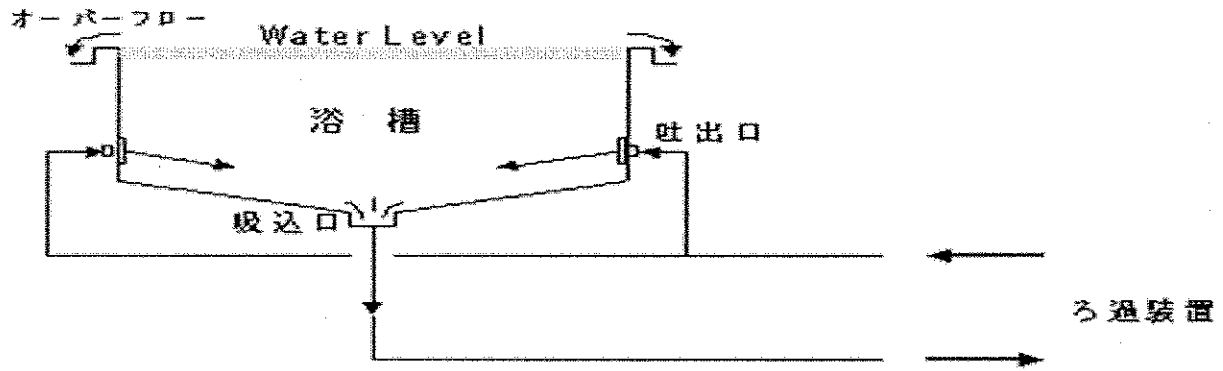


図-2 側壁吐出・底面還水方式

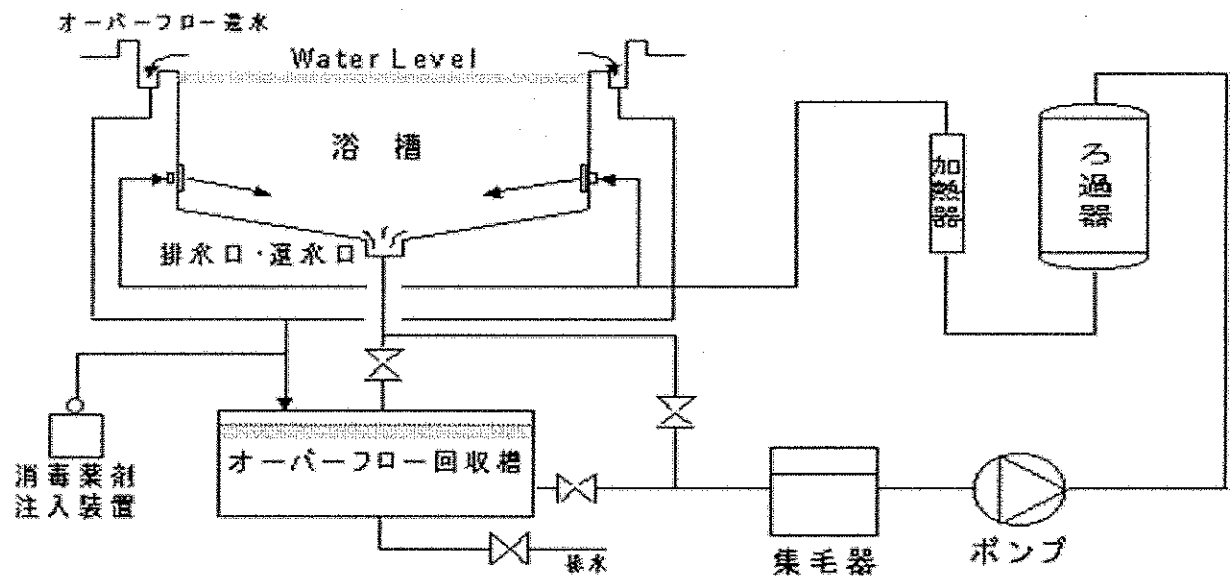


図-3 側壁吐出・オーバーフロー還水方式

(3) ろ過器の機能について教えてください。

機能的には、物理ろ過と生物浄化に分けられます。

物理的ろ過装置の機能は、微細な粒子や繊維あるいは髪の毛などを除去するものですが、水に溶け込んだ物質を分解・除去する能力はありません。ろ過装置は浴槽システム全体の表面積を増やすため、レジオネラ症予防の観点からはできるだけ装置を小さくすることが必要です。

生物浄化装置は、ろ材に多孔質の自然石、人造石（セラミックボール等）あるいは活性炭などを用い、これらを支持体として微生物を繁殖させて生物膜を形成させ浴槽水の汚濁を分解させる仕組みです。特に循環式浴槽では水温が高く、生物膜はレジオネラ属菌の増殖の場であり、ろ過装置がレジオネラ属菌の供給源になるため、循環式浴槽用のろ過装置として生物浄化装置は使用できません。

(4) ろ過器にはどのような種類のものが使われていますか。

物理的ろ過器には大きく分けて、(1)砂式、(2)けいそう（珪藻）土式、(3)カートリッジ式の3つの方式があります。公衆浴場における「管理要領等」では、ろ過器は、浴槽ごとに設置することが望ましいとされています。さらに、循環式浴槽のろ過能力は、1時間に浴槽の湯が1回以上ろ過されることとされており、一般には1.5～3回程度の能力としている例が多いようですが、入浴者数に対して浴槽の容量が大きい場合などは、それほど多くろ過をしなくても、濁度の基準を超えることはないでしょう。溢水とそれに見合う補湯が行われれば、過マンガン酸カリウム消費量及び濁度が理論的に公衆浴場法の浴槽水の水質基準を超えないことが厚生労働科学研究班の試算により示されています。

①砂式

砂式は、水質の変動に強く操作が容易で比較的安定した水質が得られるため、一般に多く使われています。ろ過タンク内に、粒子径や比重の異なる天然砂などを積層して湯をろ過するもので、20～50 μ m程度までの汚濁を捕捉します。なお、レジオネラ属菌や他の雑菌は、大きさが0.5～2 μ mで、砂ろ過では除去はできません。ろ過能力はろ過速度によって左右され、一般に25～50m/hのものが使われていますが、ろ過精度を考えれば40m/h以下の速度を維持することを推奨します。

ろ材が目詰まりしたら、湯を逆に流して（逆洗）汚濁を清掃・排除しますが、その回数は週1回以上定期的に行い、同時にろ材の消毒をする必要があります。適切な洗浄を行わなかったり、多少の汚濁が残ったりすることで砂が固まり、微生物の繁殖を招きます。確実に汚濁を排除し、消毒することが重要です。

② けいそう土式

ろ布（合成繊維膜）に微細なけいそう土粉末を 2～6mm 程度の厚さで積層させて、ろ過膜を作りろ過するもので、5 μ m 程度までの汚濁を捕捉できるなど、ここに示した 3 方式のうちで最も除去性能に優れています。けいそう土に細かい物を使用すれば細菌でも補足出来ますが、配管等でも微生物が増殖するので、ろ過器のみで細菌を抑えることはできません。ろ材が詰まったらけいそう土を洗い落として、新しいけいそう土を付着させてろ過膜を作り直しますので、汚濁をろ過器から排出できます。このろ過器は、公衆浴場などで使われている例が多いようです。

③ カートリッジ式

合成繊維の糸を筒形に巻いたカートリッジと、ポリエステル不織布のプリーツ形カートリッジをろ材にしたものがあり、ろ過水量に応じた本数を使用し 10～15 μ m 程度までの汚濁を捕捉できます。糸巻き式のカートリッジは、逆洗機能が付いていないので、一般には消耗品として破棄します。また、プリーツ形はタンクから取り出して洗浄できますが、操作が容易ではありません。現在では、比較的に入浴者が少なく小規模な浴槽に使われていますが、捕捉した汚濁物質を定期的に除去できないため、浴槽用のろ過器としては好ましくありません。

4. 構造上の問題点と対策

(1) 循環式浴槽の構造上の問題点とチェックポイントを教えてください。

①循環湯の吐出口は浴槽の水面下に設ける。

浴槽内の湯が部分的に滞留しないように配置しつつ、循環湯の吐出口の位置は、必ず浴槽の水面より下に設けます。循環湯の一部を、浴槽水面より上部に設けた湯口から浴槽内に落とし込む構造のものがよく見受けられます。これは旅館や娯楽施設の浴場で、湯を豊富に見せるための演出として行われているようですが、新しい湯と誤解して口に含んだりする入浴客もあり、また、レジオネラ症感染の原因であるエアロゾルが発生するなど衛生的に危険なものです。浴槽の湯口からは、新しい温泉水や湯、水以外は流さないようにする必要があります。

②浴槽循環湯を打たせ湯等に使用しない。

湯を上部から落として、マッサージ効果を期待した「打たせ湯」は、エアロゾルが発生して口や目にも入り込むことがあり、レジオネラ属菌に感染する危険性があるため、循環浴槽水やオーバーフロー水等を再利用した水をそれに使用することはできません。同様に、シャワー等もエアロゾルを発生させるため循環している浴槽水を使用してはいけません。

③気泡発生装置の使用は、更に管理面を強化する必要があります。

現在、気泡風呂、超音波あるいはジェット風呂などと称する、浴槽内で気泡を発生させて入浴を楽しむ浴槽が多く設置されています。しかし、水面上で気泡がやぶれてエアロゾルが発生するため、レジオネラ属菌が飛散するおそれがあります。従って気泡発生装置を使用する場合はこれによる感染の危険が高くなります。気泡発生装置等を設置している場合は、連日使用している浴槽水を使用しないようにするほか、点検、清掃及び排水が容易に行うことができ、空気取入口から土ぼこりや浴槽水等が入らないような構造とし、内部に生物膜が形成されないように管理する必要があります。また、浴槽水の水質基準を厳守するとともに、気泡発生装置の責任者を定めて、責任の所在を明確にしておくなど、更に管理面を強化する必要があります。

④浴槽への補給水や補給湯の配管を浴槽循環配管に直接接続しない。

浴槽の湯は、入浴者によるかけ湯や溢水などによって減っていくため、新しい湯や水を補給する必要があります。浴槽に補給する湯や水は、必ず浴槽水面上部から浴槽に落としこむ方法を取り、浴槽の湯が給湯・給水配管に逆流しないようにしなければなりません。浴槽循環配管に、給湯配管あるいは給水配管を直接接続することは、逆流防止のため禁止されています。逆止弁を付けても、細菌等の汚濁の逆流を防ぐことはできません。

⑤浴場排水熱回収用温水器（熱交換器）の給水管にピンホールがないことを確認する。

現在、多くの公衆浴場などで使われている熱回収用温水器は、汚れた浴場排水と給水が管壁だけで接しているため、腐食などで管にピンホールができた場合には、給水を汚染するおそれがあります。浴場排水は非常に汚れていますので、給水管は常に正圧（排水管より圧力が高い状態）にするとともに、ピンホールができていないか定期的に検査を行い、汚染防止に努めるなど温水器の維持管理には十分な注意が必要です。

⑥浴槽オーバーフロー回収槽は定期的に清掃を行う。

「管理要領等」では、オーバーフロー水及びオーバーフロー回収槽内の水を浴用に供しないこととされています。止むを得ず浴用に供する場合は、オーバーフロー環水管を直接循環配管に接続せず、浴槽からのオーバーフロー水のみ回収し、浴場床排水が混入しない構造とします。オーバーフロー回収槽は、地下埋設を避け、内部の清掃が容易に行える位置・状態に設置するとともに、回収槽内の水が消毒できる設備を設ける必要があります。

オーバーフロー回収槽内部は常に清浄な状態を保つために回収槽の壁面の清掃及び消毒を頻繁に行い、レジオネラ属菌が繁殖しないように、別途、回収槽の水を塩素系薬剤等で消毒する等の衛生管理を適切に行う必要があります。（常時遊離残留塩素濃度を0.4～1.0mg/Lに維持するとともに、1週間に1回以上完全に排水して回収槽の壁面の清掃及び消毒を行い、3か月ごとにレジオネラ属菌検査を行って不検出を確認することが望ましい。）

⑦シャワーは定期的に清掃を行う。

シャワーの内部でも生物膜が生成され易く、レジオネラ属菌を検出することがあります。さらに、エアロゾルを発生し易いため、公衆浴場で使用されているシャワーは循環している浴槽水を使用しないことになっています。できるだけ、シャワー内部に水が滞留しないように、少なくとも週に1回、内部の水が置き換わるように通水するとともに、シャワーヘッドとホースは6か月に1回以上点検し、内部の汚れとスケールを1年に1回以上洗浄、消毒するなどの対策を行い、定期的にレジオネラ属菌検査を行って、不検出を確認することが推奨されます。

⑧調節箱は定期的に清掃を行う。

公衆浴場では、洗い場の湯栓（カラン）やシャワーへ送る湯の温度を調節するために「調節箱」を設置している場合があります。この調節箱内部の湯温は、レジオネラ属菌の繁殖に適した温度となるため注意が必要です。また、開放型の調節箱では容易にレジオネラ属菌が侵入し、増殖する危険があります。従って、生物膜の状況を監視し、定期的に調節箱の清掃を行い、必要により塩素消毒を追加し、常に清浄な状態を保つことが大切です。

⑨ 温泉水の貯湯槽の維持管理を適切に行う。

温泉等で貯湯槽を設けている場合には、レジオネラ属菌の繁殖あるいは混入を防ぐために、通常の使用状態において、湯の補給口、底部等に至るまで 60℃以上に保ち、かつ、最大使用時においても 55℃以上に保つ能力を有する加温装置が必要です。それにより難しい場合は、消毒設備を設置します。タンクが外気と遮断されているか、破損箇所はないか、温度計の性能に問題はないかを定期的に調べます。また、貯湯槽などは定期的に清掃を行い、常に清浄な状態を保つことが大切です。生物膜の状況を監視し、必要に応じて清掃及び消毒を行います。清掃しやすいように、貯湯槽は完全に排水できる構造とする必要があります。

他に、源泉水を一定の区域で集中管理している場合の貯湯槽において、タンクから各施設への配湯管は、高温水でも劣化せず、温度が低下しにくい材質のものを使用します。

また、自家泉源の湯を貯湯槽に貯めている施設で、湯温が 60℃以上に設定出来ない場合には、元湯がレジオネラ属菌に汚染されている可能性があるため、元湯の貯湯温度を高められる装置に取り替えることを検討する必要があります。

5. 浴槽の水質管理

1) 水質基準・検査方法・検査頻度

(1) レジオネラ属菌に関する浴槽水の水質に関する基準はありますか。

レジオネラ属菌に関する浴槽水の水質に関する基準などは、「管理要領等」で以下のよう
に定められています。

①水質基準

浴槽水の水質基準は、レジオネラ属菌は検出されないこと（10CFU/100mL 未満）
とされています。

水試料 1,000mL を 10mL に濃縮し、濃縮液 100 μ L を寒天平板 1 枚に塗抹して培養
した結果、1 集落のレジオネラ属菌が検出された場合の検出感度は 10CFU/100mL と
なることから、「検出されないこと」は「10CFU/100mL 未満」となります。

②検査方法

レジオネラ属菌の検査は以下の方法で行います。

- ・レジオネラ属菌は、ろ過濃縮法又は冷却遠心濃縮法のいずれかによること。また、
その具体的手順は、「公衆浴場における浴槽水等のレジオネラ属菌検査方法につい
て」（令和元年 9 月 19 日付け薬生衛発 0919 第 1 号厚生労働省医薬・生活衛生局生
活衛生課長通知）を参照すること。

③検査頻度

浴槽水等の水質検査は、循環式浴槽の形態によって以下のとおり、定期的に行うこ
ととされています。なお、この検査に関する書類は、3 年以上保存しなければなりま
せん。

- ・ろ過器を使用していない浴槽水及び毎日完全に換水している浴槽水は、1 年に 1 回
以上
- ・連日使用している浴槽水は、1 年に 2 回以上
- ・連日使用している浴槽水でその消毒が塩素消毒でない場合は、1 年に 4 回以上

2) 消毒方法

(1) 浴槽水などの消毒方法に関する規定はありますか。

浴槽水などの消毒方法は、「管理要領等」で以下のように定められています。

- ・浴槽水の消毒に用いる塩素系薬剤の注入（投入）口は、浴槽水がろ過器内に入る直前に設置すること。
- ・浴槽水の消毒に当たっては、塩素系薬剤を使用し、浴槽水中の遊離残留塩素濃度を頻繁に測定して、通常 0.4mg/L 程度を保ち、かつ、遊離残留塩素濃度は最大 1.0mg/L を超えないよう努めること。また、結合塩素のモノクロラミンの場合には、3mg/L 程度を保つこと。
- ・ただし、原水若しくは原湯の性質その他の条件により塩素系薬剤が使用できない場合、原水若しくは原湯の pH が高く塩素系薬剤の効果が減弱する場合、又は塩素系薬剤が使用できる浴槽水であっても、併せて適切な衛生措置を行うのであれば、塩素系薬剤以外の消毒方法を使用できること。
- ・当該測定結果は検査の日から 3 年間保管すること。

(2) 塩素系薬剤にはどのようなものがありますか。

塩素系薬剤には、表に示すように、次亜塩素酸ナトリウム（液剤）、次亜塩素酸カルシウム（散剤、顆粒、錠剤）、塩素化イソシアヌル酸（顆粒、錠剤）などがあり、その使用方法は種類によってそれぞれ異なります。しかし、どの塩素系薬剤を使用しても、水中で次亜塩素酸が生じ、その殺菌効果によって消毒が行われます。また、結合塩素のモノクロラミンも使用できること（浴槽水の終濃度 3 mg/L 程度）が厚生労働科学研究の調査により明らかにされています。モノクロラミンは安定な化合物ではないので現場で生成を行う必要があります。

種類	有効塩素(%)	性状
次亜塩素酸ナトリウム	5～12	液体（アルカリ性）
次亜塩素酸カルシウム		
さらし粉	30	固体（アルカリ性）
高度さらし粉	70	固体（中性）
塩素化イソシアヌル酸		
トリクロロイソシアヌル酸	85～90	固体（酸性）
ジクロロイソシアヌル酸ナトリウム	60	固体（弱酸性）

(3) 塩素系薬剤の注入（投入）にはどのような方法がありますか。

塩素系薬剤の注入方法には、自動注入方式による方法と投げ込みによる方法があります。

自動注入方式による方法には、塩素系薬剤をタイマーで制御し間欠的に注入するもの、循環水量に比例して連続的に注入するもの、塩素濃度を測定してフィードバック制御で塩素濃度を一定に保つように必要量を注入するものがあります。なお、自動注入方式は、薬液タンクと薬液注入ポンプから構成されています。

投げ込みによる方法は、塩素系薬剤を管理者が浴槽などに直接投入する方法です。

いずれの方法においても、浴槽水の遊離残留塩素濃度を測定し、薬剤濃度が高くならないよう（1.0mg/L程度までが望ましい。）注意する必要があります。自動測定機器はスケールの付着により誤差が生じますので、自動機器とは別に手動での測定、機器の洗浄と補正が必要です。

(4) 塩素系薬剤による消毒方法で注意すべきことは何ですか。

塩素系薬剤を注入（投入）するにあたり、ろ過装置のろ材などに微生物が繁殖している場合などには、発泡したり、塩素系薬剤の消費が激しくて必要な塩素濃度を確保できなかったりすることが想定されます。このため、消毒の前には逆洗などの徹底した前処理が必要です。

なお、ろ過装置に塩素消費量以上の過剰な塩素系薬剤を注入すると、浴槽水中の塩素濃度が高くなり、トリハロメタンや塩素臭が発生しやすくなったり、資機材が腐食するなどのおそれがあります。

また、温泉を使用している場合には、温泉成分と塩素系薬剤との相互作用の有無などについて、事前に十分な調査を行う必要があります。ただし、単純温泉であっても、規模や様式により結果が異なる場合もありますので、事前調査を行い、各施設が自前のデータを持つことが重要です。例えば、高 pH の泉質に塩素系薬剤だけで消毒を行う場合は、レジオネラ属菌の殺菌効果を検証し、遊離残留塩素濃度をやや高く設定すること（0.5～1.0mg/L など）で十分な消毒に配慮する必要があります。なお、温泉成分と塩素系薬剤との反応で、有害あるいは不快な状態に変化する泉質としては、低 pH（塩素ガスの発生）、鉄やマンガン（酸化物の生成による着色）が考えられます。アンモニア性窒素を 1 mg/L 以上含む場合は、遊離塩素を検出するまでには、多量の次亜塩素酸ナトリウムの投入（ブレイクポイント処理）を必要とし、現場での濃度調整の困難さや、消毒臭気、消毒副生成物の問題も生じるため、アンモニア性窒素を含む温泉浴槽水の消毒には、濃度管理が容易で、十分な消毒効果が期待できるモノクロラミン消毒がより適しています。

モノクロラミン消毒の薬剤は保存がきかないので、次亜塩素酸ナトリウムとアンモニア剤の各溶液を水道水に混合して、現場で生成する必要があります。酸性の温泉泉質ではトリクロラミン等の悪臭物質が生じる為、使用できません。

(5) 塩素系薬剤を使用するにあたっての一般的な注意事項は何ですか。

塩素系薬剤を使用するにあたっては、消毒効果の減少と事故の発生を防ぐため、取り扱いと保管に注意する必要があります。

塩素系薬剤は、他の薬品などとの接触や高温多湿を避け、光を遮った場所に保管します。

各メーカーから販売されている錠剤、ペレット、粒径の大きい顆粒のものは、消防法上の危険物には該当しませんが、固形の塩素系薬剤は強力な酸化性物質であるため、取り扱いを誤ると発火、爆発の危険があります。

特に、塩素化イソシアヌル酸と次亜塩素酸カルシウムを混合して使用・保管すると、発熱・発火する恐れがあります。

また、次亜塩素酸ナトリウムは強アルカリ性のため、直接皮膚に接触しないようにします。なお、衣服や機械器具に付着すると腐食・損傷する恐れがあります。

保護具としては、保護マスク、保護眼鏡、保護手袋などがあり、必要に応じて使用します。

<塩素系薬剤の取り扱い時の救急措置>

- ・皮膚に付着した場合は、流水で十分に洗い流します。
- ・眼に入った場合は、流水で15分間以上洗眼します。
- ・吸入した場合は、新鮮な空気の所へ運び、仰向けか横向きに寝かせ、身体を暖めて血液の循環を良くし、酸素補給を十分にします。
- ・いずれの場合も、医師に事故者を診察してもらうことが必要です。

(6) 有効塩素と残留塩素の違いは何ですか。

殺菌効力のある塩素系薬剤を有効塩素といいます。

塩素系薬剤が水に溶解した時にできる次亜塩素酸(HClO)や次亜塩素酸イオン(ClO⁻)も有効塩素です。性質は異なりますが、クロラミンも有効塩素です。

一方、水に溶解した場合に塩化物イオン(Cl⁻)となる塩化ナトリウムなどの無機塩化物や有機化合物と結合した有機の塩素化合物の大半は反応性に乏しく消毒効果が期待できないため、有効塩素ではありません。

塩素が、水中で殺菌作用を起こしたり、汚染物と反応したり、紫外線の作用で分解した後、なお残留している有効塩素を残留塩素といいます。

残留塩素には、遊離塩素と結合塩素があります。次亜塩素酸(HClO)や次亜塩素酸イオン(ClO⁻)を遊離塩素と呼び、クロラミンを結合塩素と呼びます。

遊離(あるいは結合)塩素、遊離型塩素、遊離有効塩素、遊離残留塩素などの用語はすべて同じ意味で使われています。

残留塩素を測定する場合、遊離塩素のみを測定する他、遊離塩素と結合塩素との合計量を測定することができますが、これを総塩素あるいは総残留塩素と呼びます。総塩素から遊離塩素を差し引いたものが結合塩素となります。(遊離塩素+結合塩素=総塩素)

また、測定した塩素量を表す時は、遊離(あるいは結合・総)塩素濃度(mg/L)と呼びます。

なお、浴槽水の塩素を測定する場合は、多くは遊離残留塩素を対象としますが、モノクロラミンを消毒に用いる場合など必要により総塩素(結合塩素を算出)、アンモニア性窒素も測定し、塩素消毒の状態を確認します。

(7) 塩素系薬剤で浴槽水を消毒する場合の注入（投入）量はどのくらいですか。

塩素系薬剤の添加量は、入浴者数、循環式浴槽の形態・仕様、ろ材などの汚れの状況、水質などにより、遊離残留塩素の消費量が異なるため、湯量（浴槽内＋ろ過装置＋配管内の合計）からだけでは一概に決定することはできません。浴槽水の遊離残留塩素濃度を測定しながら、その量を決める必要があります。なお、アンモニア性窒素が存在すると、目安としてその10倍程度の塩素が消費されるので注意が必要です。

下記に参考として、遊離残留塩素の消費が全く無いことを条件に、湯量から求めた塩素系薬剤の添加量の算出例を示します（有効塩素濃度は各塩素系薬剤に記載されています）。

例①

湯量が 10m^3 の浴槽に、塩素系薬剤として有効塩素濃度 12% の次亜塩素酸ナトリウム溶液を用いて、浴槽水の遊離残留塩素濃度を 0.4mg/L にするには、

$$0.4\text{mg/L} \times 10\text{m}^3 = 0.4\text{g/m}^3 \times 10\text{m}^3 = 4.0\text{g} \quad (\approx 4\text{mL})$$

$$4\text{mL} \times 100/12 = 33.3\text{mL}$$

したがって、塩素系薬剤を 33.3mL 添加することになります。

例②

湯量が 10m^3 の浴槽に、塩素系薬剤として有効塩素濃度 55% のジクロロイソシアヌル酸ナトリウムを 1錠（1錠あたり 10g とする）添加すると、

$$10\text{g} \times 55\% = 5.5\text{g}$$

1錠に含まれている有効塩素量は 5.5g となり、

$$5.5\text{g} \div 10\text{m}^3 = 0.55\text{mg/L}$$

したがって、塩素系薬剤 1錠添加することにより、浴槽水の遊離残留塩素濃度は、 0.55mg/L となります。

(8) 残留塩素濃度の測定にはどのような方法がありますか。

残留塩素の測定方法には、比色法 (DPD 法) や吸光光度法、電流法などがあります。一般には、DPD 法を用いた携帯型の簡易測定器が使用されています。

DPD 法 (N,N-Diethyl-p-phenylene-diamine 法)

比色管にリン酸緩衝液、DPD 試薬を添加し、検水を取り、発色させます。検水中の残留塩素濃度に応じて桃～桃赤色へと瞬時に呈色しますので、速やかに (おおむね 1 分以内に) 測定器の標準比色列と比色し遊離残留塩素濃度を求めます。時間が経過すると結合塩素でも発色し、正確な測定ができなくなります。温泉水の泉質によっては DPD 試薬の反応を妨害することがあります。

発色した色を比色版と比較し測定する残留塩素測定器 (DPD 法) では、着色や白濁している浴槽水 (薬湯や温泉など) では、測定できない場合があります。

(9) アルカリ性の温泉水では、塩素系薬剤の消毒効果が低下する理由は何ですか。

塩素系薬剤の消毒効果は、殺菌力の強い次亜塩素酸(HClO)と、殺菌力がその 1/100 程度に過ぎない次亜塩素酸イオン(ClO⁻)の比率により異なりますが、その比率は pH により変動します。以下に示す表のように、pH6.0 では、約 97%が HClO で占められていますが、pH7.5 では 50%、pH9.0 では 3.1%と激減しています。このため、アルカリ性の温泉水では、塩素系薬剤の効果が低下します。弱アルカリ性でアンモニア性窒素が少ない場合には遊離塩素消毒が有効ですが、アルカリ性でアンモニア性窒素が多い場合はモノクロアミン消毒が使用できます。

表 pH と HClO との関係

pH	HClO (%)
6.00	96.9
6.25	94.7
6.50	90.9
6.75	84.9
7.00	76.0
7.25	64.0
7.50	50.0
7.75	36.0
8.00	24.0
8.25	15.1
8.50	9.1
8.75	5.3
9.00	3.1
9.25	1.7
9.50	1.0
9.75	0.6
10.00	0.3

(10) 塩素系薬剤の他にどのような消毒方法がありますか。また、使用上の注意点は何か。

浴槽水の消毒には塩素系薬剤が主として使われていますが、その他にオゾン、紫外線、銀イオン、光触媒などの消毒方法があります。

高濃度のオゾンは人体に有害であるため、活性炭などによる廃オゾンの処理が欠かせません。

紫外線はランプのガラス管が汚れると効力が落ちるため、常時ガラス面の清浄度を保つ必要があります、適切な維持管理が必要です。

高濃度オゾン、紫外線、光触媒のように残留性がない消毒方法の場合は、消毒した場所の生物膜を除去し、レジオネラ属菌を消毒することはできますが、配管系や浴槽等の他の場所ではレジオネラ属菌が増殖する可能性があり、残留性のある消毒法と併用して使用する必要があります。

また、二酸化塩素は、生成装置によっては毒性のある未反応の亜塩素酸(イオン)が残留して、水中の亜塩素酸濃度が高くなることが考えられ、残留消毒剤濃度の測定に注意が必要です。なお、銅イオンはレジオネラ属菌の消毒効果は低く、EU では、レジオネラ属菌の消毒方法としては、認められていません。

6. 浴槽の管理方法

(1) 浴槽の清掃・消毒に関する規定はありますか。

浴槽の清掃・消毒については、「管理要領等」では、毎日完全に換水して浴槽を清掃することとし、これにより難しい場合にあっては、1週間に1回以上完全に換水して浴槽を清掃することと定められています。また、浴槽に湯水がある時は、ろ過器及び消毒装置を常に作動させることと定められています。

(2) 浴槽の清掃・消毒の効果を確認する方法はありますか。

ATP 拭き取り検査を行うことにより、浴槽壁等の生物膜の残存量を現場で迅速に確認できます。

厚生労働科学研究により、浴槽壁等の 10cm 四方を専用綿棒で拭き取った時の清浄度基準値 (1,000 RLU) が提案されており、この値以上であれば拭き取り試料中のレジオネラの検出率が有意に増加します。この方法を利用すると、汚染場所が特定でき、洗浄効果が確認できるため、洗浄方法の最適化が可能となります。

ちなみに、高圧洗浄に頼るよりもブラシ主体の洗浄が効果的で、さらにブラシ後の高濃度塩素消毒が有効であり、目地は洗浄しにくいというデータが得られています。

(3) 循環式浴槽の維持管理上の注意点について教えてください。

①ろ過器の維持管理

「管理要領等」では、ろ材の種類を問わず、ろ過装置自体がレジオネラ属菌の供給源とならないよう、消毒を1週間に1回以上実施すること。また、ろ過器は1週間に1回以上逆洗して汚濁を排出することと定められています。

②循環配管の維持管理

循環配管の内壁には、粘着性の生物膜が生成され易く、レジオネラ属菌の温床となります。そのため、年に1回程度は、循環配管内の生物膜を除去し、消毒することが必要です。また、図面等により、配管の状況を正確に把握し、不要な配管を除去することも重要です。

生物膜の除去には、以下のような処理が考えられますが、危険が伴うことや、洗浄廃液の処理などに専門的な知識が必要な場合もあります。

過酸化水素消毒：過酸化水素（2～3%で使用）は、有機物と反応して発泡し、物理的に生物膜を剥離、除去します。また、同時に強い殺菌作用があります。

過酸化水素は、毒物及び劇物取締法で指定された劇物であり、取り扱いには危険が

に伴い、さらに処理薬品が多量に必要であること、洗浄廃液の化学的酸素要求量 (COD) が高いことなども含め、専門の業者による洗浄が必要であり、その費用も高価なものとなります。

塩素消毒：高濃度の有効塩素を含んだ浴槽水を、配管の中に循環させることで殺菌する方法です。残留塩素濃度は、循環系内の配管などの材質の腐食を考慮して、5～10mg/L 程度が妥当です。この状態で、浴槽水を数時間循環させます。生物膜が存在している循環系に塩素を入れると、塩素は微生物の細胞膜を破壊してタンパクや多糖類を溶出させるので、浴槽水が濁ったり発泡したりすることがあります。ただし、普段から浴槽水中の遊離残留塩素濃度が、0.4mg/L となるように塩素系薬剤を連続注入により添加して、微生物の繁殖を防いでいれば、高濃度の塩素処理を行っても発泡などは起きません。また、結合塩素のモノクロラミンの場合には、3mg/L 程度を保つことが必要です。ちなみに、米国やオーストラリアでは、浴槽水中に残留塩素を常時保つことが、レジオネラ属菌を含む微生物の繁殖を防ぐキーポイントであることが強調されています。具体的には、使用時に残留塩素濃度を 2～4mg/L に保つこと、また、少なくとも 1 週間に 1 回以上 10mg/L の塩素で 1～4 時間処理することが管理方法として推奨されています。

その他：次亜塩素酸ナトリウムと併用して、水中で二酸化塩素を発生させる薬剤もあり、スライムの除去・消毒を行う方法も用いられています。

加温消毒：60℃以上の高温水を、循環させることで殺菌する方法です。但し、循環系の材質によっては、劣化（例えば熱による塩ビ管の軟化劣化）、または腐食を促進することもありますので、事前に設備の確認が必要です。

③消毒装置の維持管理

薬液タンクの塩素系薬剤の量を確認し、補給を怠らないようにしなければなりません。送液ポンプが正常に作動し、薬液の注入が行われていることを毎日確認します。注入弁のノズルが詰まったり、空気をかんだりして送液が停止している例がよく見受けられます。

一般によく使われている市販品の次亜塩素酸ナトリウム溶液は、有効塩素濃度が 12% ですが、そのまま使うとノズルが詰まり易いので、5～10 倍に薄めて使用している例が多いようです。また、不純物の多い工業用のものは使用を避け、日本水道協会規格品、食品添加物認定品あるいは医薬品などとして市販されている薬剤を使用することにより、目詰まりはある程度防ぐことができます。いずれにしても、薬剤注入弁は定期的に清掃を行い、目詰まりを起こさないように管理する必要があります。

④集毛器の維持管理

集毛器の清掃洗浄・消毒は、毎日行います。理由はろ過器と同様に、集毛器自体がレジオネラ属菌の供給源とならないようにするためです。こまめに清掃洗浄を行い、その際に、塩素系薬剤や過酸化水素溶液などで集毛部や内部を清掃すると良いでしょう。

(4) その他の浴槽設備の管理で注意することは何ですか。

①露天風呂

露天風呂は、常時、レジオネラ属菌の汚染の機会にさらされているため、浴槽の湯は常に満杯状態とし、溢水を図り、浮遊物の除去に努める必要があります。露天風呂の周囲に植栽がある場合は、浴槽に土が入り込まないように注意してください。

循環してろ過された湯水を使用していない浴槽水や毎日完全換水型浴槽水は、毎日完全に換水し、連日使用型循環浴槽水は、1週間に1回以上定期的に完全換水し、浴槽の消毒・清掃を行います。

内湯と露天風呂の間は、配管を通じて、露天風呂の湯が内湯に混じることのないように注意する必要があります。

②酸性温泉と食塩泉

酸性温泉の中には、レジオネラ属菌が検出されず逆に殺菌作用のある泉質があり、レジオネラの検査が条例により免除されている場合があります。ただし、温泉の泉質は補給水の注入や循環ろ過の継続、入浴者の増減によって変化し、決して不変ではありません。そのため、現行の細菌検査方法でレジオネラ属菌が検出されない場合でも、定期的に保守・管理を行うことが重要です。

試験管内の実験では、3%食塩の存在下でレジオネラ属菌は増殖しませんが、食塩泉等の塩化物泉でもレジオネラ属菌がしばしば検出されます。外部の食塩濃度が、アメリカの中では、レジオネラ属菌の増殖にあまり影響していないためと考えられます。

③家庭用循環式浴槽の管理

家庭用循環式浴槽の日々の管理に関しては、特に基準があるわけではありません。その使用にあたっては、上記の管理方法を参考にして、添付の説明書等に従って、事故を未然に防ぐことが大切です。

(5) 浴槽水の汚染状況を簡易に把握する方法はありますか。

浴槽水の ATP 量を迅速簡易測定器で測定すると、レジオネラ属菌が増殖しやすい環境の指標となることが報告されています。日常の浴槽水の管理に有効な手段となります。

(6) 残留塩素濃度は規定の濃度を保ち、定期的に配管洗浄するなど、適切な管理を行っているにもかかわらず、レジオネラ属菌が検出される場合はどのように対処すればよいですか。

塩素消毒等を行っているにもかかわらず、pH や溶解物、測定の不備等により消毒効果が不十分であり、実際には規定濃度に達していない場合に、レジオネラ属菌が検出されることがあります。

また、配管、連通管、貯湯槽の水位計などに湯が滞留する場所があり、そこでレジオネラ属菌が増殖することがあります。浴槽においてもその形状や構造、材質によっては遊離塩素が規定濃度に達しない場所があり、レジオネラ属菌が検出されることがあります。残留遊離塩素が規定濃度であっても、生物膜内のレジオネラ属菌の消毒には不十分であり、レジオネラ属菌が検出された場合は、増殖場所を特定し、対策を立てることが重要です。

(7) 生物膜を除去しなければならないのはどうしてですか。

レジオネラ属菌は、アメーバの中では遊離残留塩素に対してより抵抗性になり、また塩素による障害から回復しやすくなります。このため、遊離して浮遊するレジオネラ属菌は塩素消毒で殺菌できても、生物膜に生息するアメーバの中では生き残ります。したがって、十分な遊離残留塩素が確認できても、生物膜を除去しないとレジオネラ属菌が検出される場合があります。

日々の管理の中で、生物膜の蓄積を防ぐことが重要であり、定期的な配管洗浄でも生物膜が除去できない場合は、定期洗浄の頻度や方法、日常的な換水後の洗浄方法を見直す必要があるでしょう。

なお、厚生労働科学研究事業において、生物膜の除去のための目安に ATP 量の測定 (ATP 拭き取り検査) が参考になることが示されています

7. その他

(1) 感染の危険因子について教えてください。

感染症の発症には、病原体－宿主（人）－環境の三要素が深く関わっています。

一般的には、レジオネラ属菌は感染性はさほど強くはないといわれており、本感染症は、宿主の感染防御機能が低下している場合（「II.感染源および感染経路」を参照）や新生児および高齢者など生理的に感染症に対する抵抗が弱い宿主（人）は感染しやすくなります。しかし、何ら基礎疾患を有しない宿主（人）であっても、レジオネラ属菌によって高度に汚染されたエアロゾルを一定量以上肺に吸引すれば、感染することがあります。

(2) レジオネラ症に罹らないようにするには、どうしたらよいのでしょうか。

本症は、レジオネラ属菌を増殖させない、汚染されたエアロゾルを発生させない、直接肺に吸い込まないことによって、その感染を回避することができます。従って、エアロゾルを形成しやすく、かつ肺に吸引する機会が多い、循環式浴槽、打たせ湯、バブルジェット式浴槽、シャワーなどのほか、超音波加湿器、冷却塔水などは、その管理に厳重な注意が必要になります。その他、工事現場の砂塵を吸い込んで感染した事例も報告されていますので、そのような場所では、エアロゾルを吸引しないよう、マスクなどの着用も効果があるでしょう。

(3) レジオネラ症が疑われる患者が発生した場合の対応を教えてください。

各施設では、普段から、レジオネラ症の発生やその疑いがあった場合の対応についてシミュレーションしておく必要があります。

患者発生は、医師の診断および保健所への届出で確認されることが多く、届出の時点ではすでに感染の成立から相当時間が経っている場合があります。このため、各施設では日頃から来客者名や住所などを把握しておくとともに、問題が生じた時には設備の使用を中止し、浴槽水等の消毒を行わずそのままの状態を保存し、保健所等の指示を待ちます。

医療機関では、抗菌薬投与前の呼吸器検体を確保して菌を分離し、その菌と保健所等の調査による環境由来の菌との遺伝子型の比較から、感染源が確定されます。また、呼吸器検体から菌の分離を経ずに遺伝子型別できる場合もあります。

(4) 浴槽水のレジオネラ属菌の検査はどこに依頼すればよいのでしょうか。

最寄りの保健所や衛生研究所などに相談して下さい。民間検査機関に検査を依頼することもできます。

なお、検査の信頼性の確保のため、「管理要領等」では、レジオネラ検査の依頼に当たっては、精度管理を行っている検査機関に依頼することが望ましいとされています。

(5) 検査を行うにあたり、検体の採取・搬送はどのように行えばよいでしょうか。

検体の採取・搬送などの方法は検査実施機関の説明に従ってください。

また、「公衆浴場における浴槽水等のレジオネラ属菌検査方法について」を参照してください。

スライムや沈殿物の場合は、滅菌綿棒で浴槽壁等の一定範囲を拭い取ります。拭い範囲を一定にするには、例えば 2×2.5cm の長方形を切り抜いた厚紙を当てて切り抜き内部を拭います。拭った綿棒は乾燥を防ぐため、極く少量の滅菌水または検水を入れたねじ栓つきの滅菌小型広口容器〔プラスチック製滅菌遠心管〕に入れて密封します。

(6) レジオネラ迅速検査法（遺伝子検査法）の活用について教えてください。

培養検査法は結果が得られるまでに 7 日～10 日を要しますが、迅速検査法（遺伝子検査法）は採水当日あるいは翌日に判定が可能であり、現在いくつかの市販検査キットが利用可能です。迅速検査法は死菌の DNA を検出する可能性があることなどの理由から、最終的にレジオネラ属菌の有無は培養検査法で判定する必要がありますが、迅速検査法では結果が迅速に得られるため、現在は主に次の目的で使用されています。

- ・患者発生時の感染源調査（原因究明）
- ・改善措置後の陰性確認検査（営業再開の目安）
- ・洗浄効果の判定（陰性証明）
- ・清掃・消毒管理された検水におけるレジオネラ属菌の陰性確認 等

迅速検査法には、菌の生死に関わらず遺伝子を検出する方法（生菌死菌検出法）と、生菌由来の遺伝子のみを検出する方法（生菌検出法）の 2 種類があり、それぞれ結果の解釈には注意が必要です。

前者（生菌死菌検出法）は、死菌由来の遺伝子も増幅対象とするため、遺伝子検査法が陽性でも培養検査法が陰性になる場合がありますが、採水当日に結果が判明し、死菌の存在を潜在的なリスクとして評価することが可能です。

後者（生菌検出法）は、液体培養による生菌の選択的増殖と、化学修飾による死菌由来 DNA の増幅抑制を組み合わせたもので、採水翌日に培養検査結果の予測が可能です。菌数が少ない場合には培養検査の結果と食い違う場合があります。

いずれにしても、これらの特徴を理解したうえで、培養検査法と組み合わせて使用するのが良いでしょう。

また、「公衆浴場における浴槽水等のレジオネラ属菌検査方法について」を参照してください。

(7) 掛け流し温泉施設のレジオネラ属菌対策を教えてください。

掛け流し温泉施設には様々な構造があり、レジオネラ属菌が定着・増殖しやすい施設も見受けられる。厚生労働科学研究の調査では、掛け流し温泉施設においても浴槽や貯湯槽、配管その他の設備の生物膜の除去がレジオネラ対策として最も重要であることが示されています。循環式浴槽に準じて施設・設備の清掃・消毒を行うとともに、必要に応じて塩素系消毒剤等により浴槽水を常時消毒することが推奨されます。

(8) 浴槽水中にどのくらいの菌数のレジオネラ属菌がいると患者が発生しますか。

レジオネラ属菌の患者由来株と入浴施設由来株が一致した疫学的に確かな事例の浴槽水中の菌数は 90~4,700CFU/100mL であったという報告があります。また、溺水の場合には、少量の菌でも感染することがあるので、溺水後に体調が悪くなればすぐに診察を受けて下さい。

適切な消毒がなされていない場合、レジオネラ属菌は、4~6 時間で倍増します。患者の発生を防止するためには、現在の管理基準（検出されないこと、10CFU/100mL 未満）を遵守することが重要です。

(9) 浴槽や貯湯槽等の清掃時の注意事項を教えてください。

清掃時にエアロゾルが発生するため、清掃者の一般的な感染予防対策として、手袋や密封性の高いマスクの着用が推奨されます。高圧洗浄機の使用の際には、消毒された水を使用します。